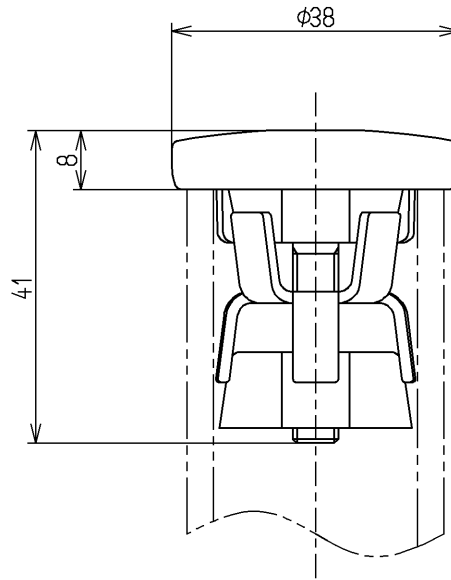
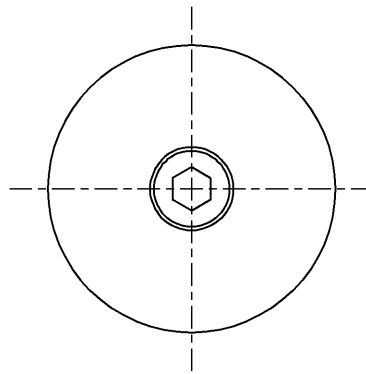


色番	色彩	記号
#C60	ブラウン	
#G70	グレー	
#Y0	イエローオーカー	10YR6.5/5



施工の前に六角棒スパナ(呼び5)を準備してください
 施工の際は、当社指定の手すりを使用してください
 材質：黄銅、ステンレス

TOTO			単位 mm	名称 住宅用屋外手すり エンドキャップ
製図 四元	検図 四元	日付 09.07.29	尺度 1:1	図番
備考				TS139E