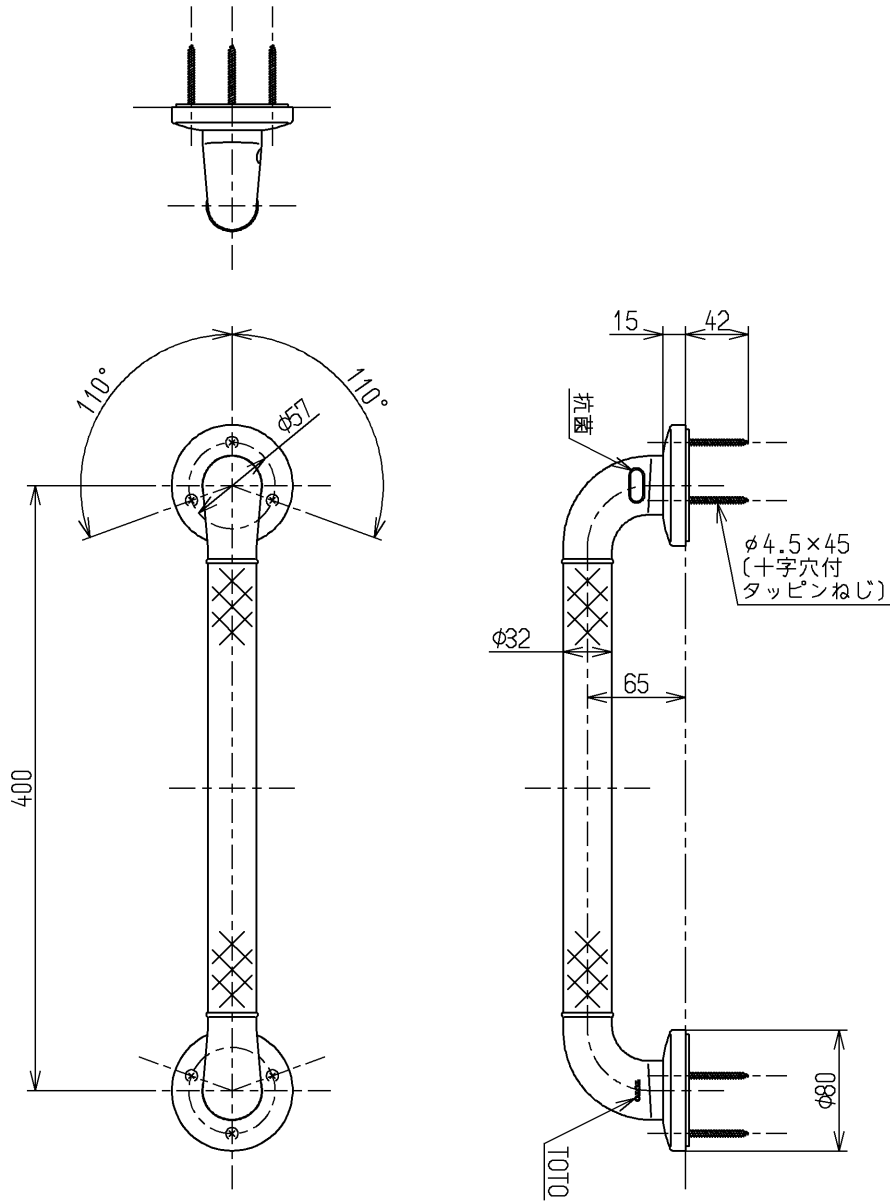


色番	色彩	記号
#NW1	ホワイト	
#SS6	ハーベストキャメル	6.1YR 5.1/2.3



握りバーの材質:軟質樹脂+ステンレス鋼

手すりを取り付ける際は、同梱のタッピンねじ(φ4.5×45)を必ず使用してください
 コンクリート壁の場合は、当社指定の固定金具を別途手配してください

TOTO			単位 mm	名称 インテリア・バー Fシリーズ (ソフトメッシュタイプ・3本ねじ固定)
製図 羽山	検図 四元	日付 稲富 12.07.19	尺度 1:5	図番
備考 一般住宅用・抗菌剤入り				TS136GY4R