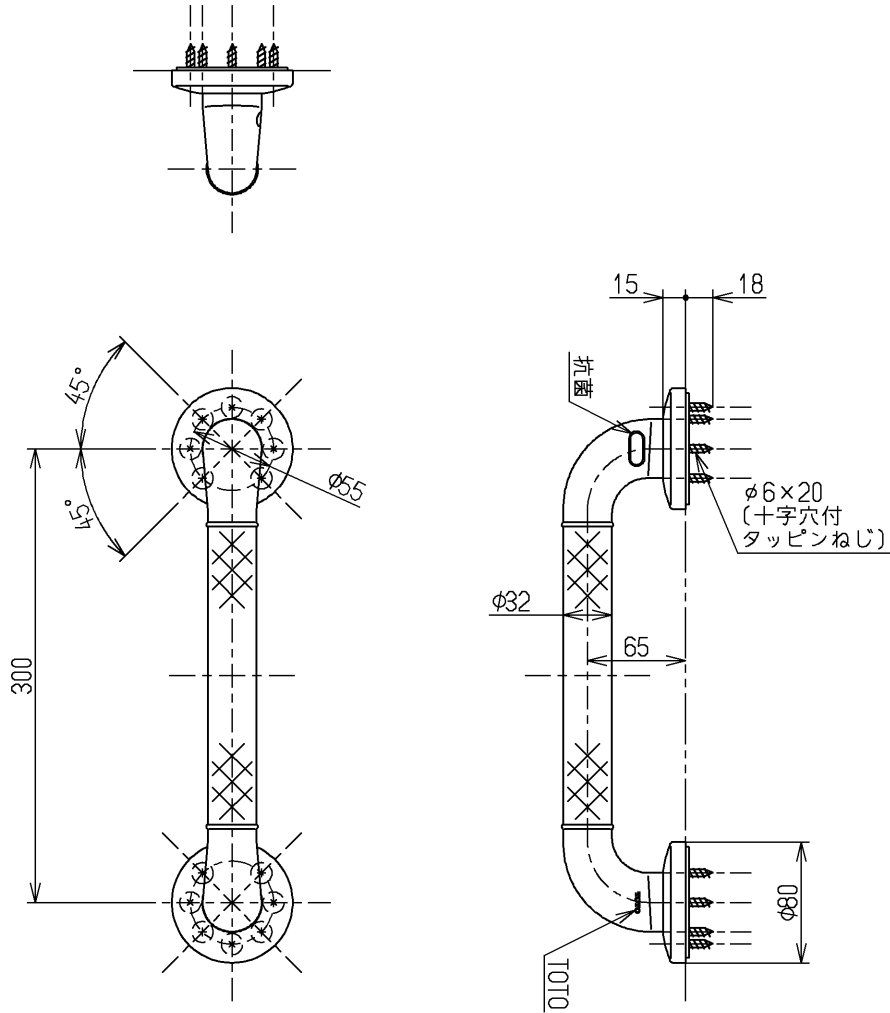


色番	色彩	記号
#NW1	ホワイト	
#SS6	ハーベストキャメル	6.1YR 5.1/2.3



握りバー：ソフトメッシュタイプ  
 握りバーの材質：軟質樹脂+ステンレス鋼

手すりを取り付ける際は、同梱のタッピンねじ(φ6×20)を必ず使用してください

<b>TOTO</b>			単位 mm	名称 インテリア・バー Fシリーズ (UB後付けタイプ)
製図 中(憲) 村)	検図 辻(隆)	日付 12.10.11	尺度 1:5	図番
備考 一般住宅用・抗菌剤入り				TS136GU3