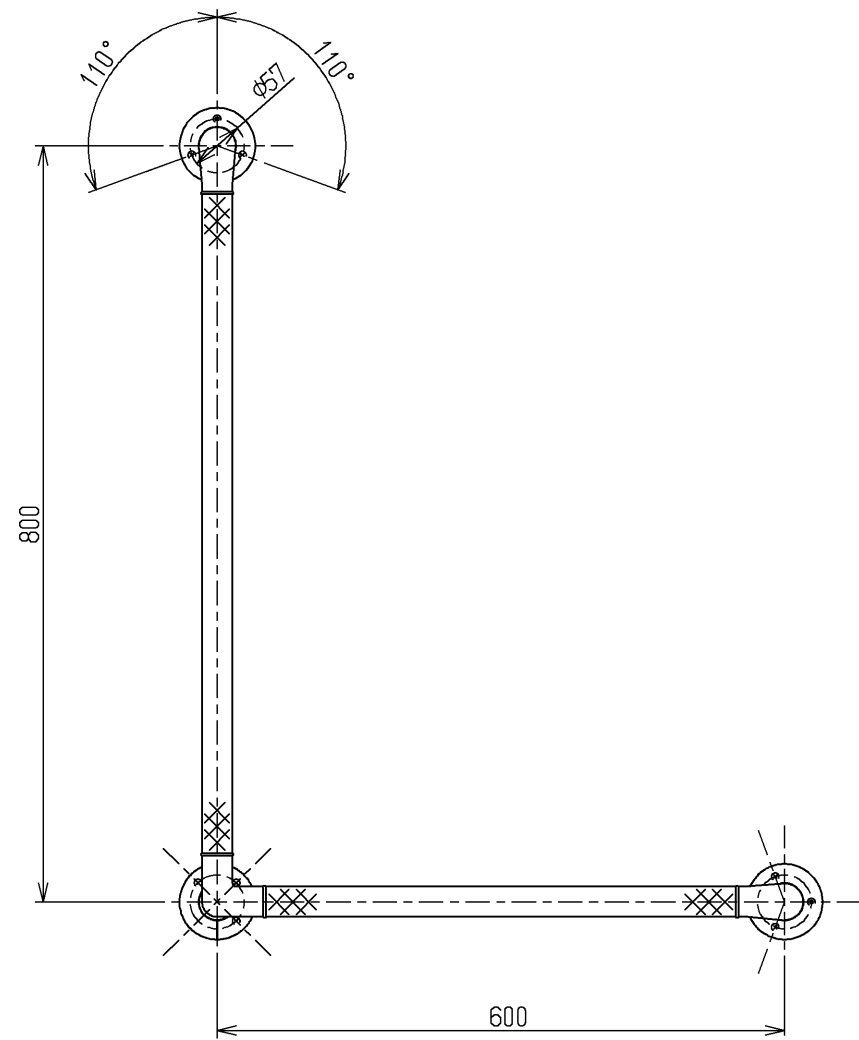
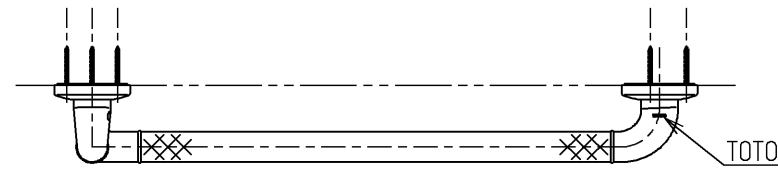
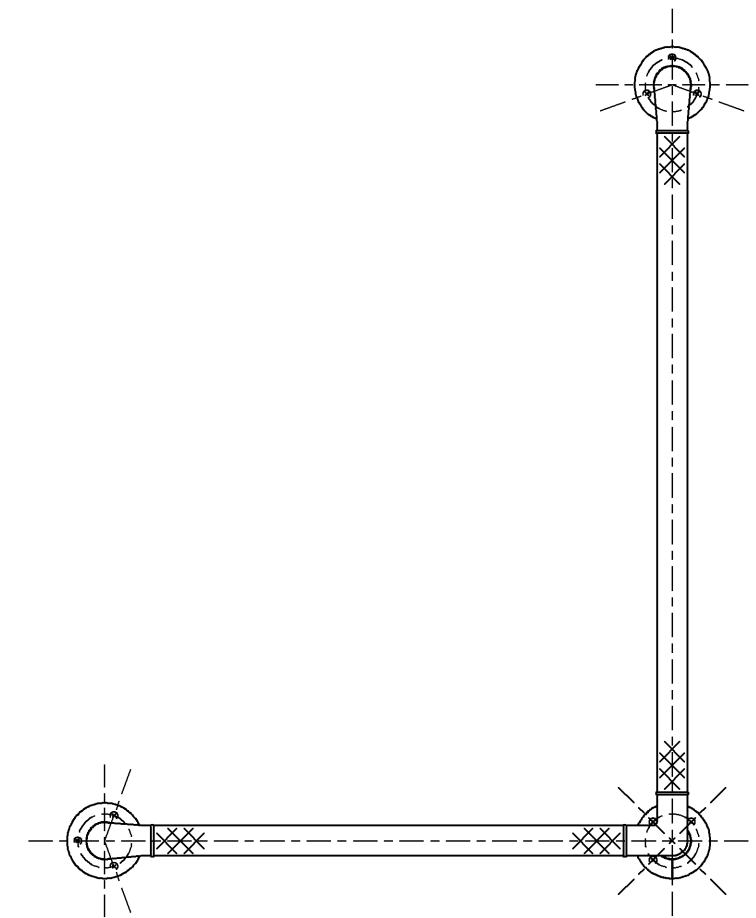
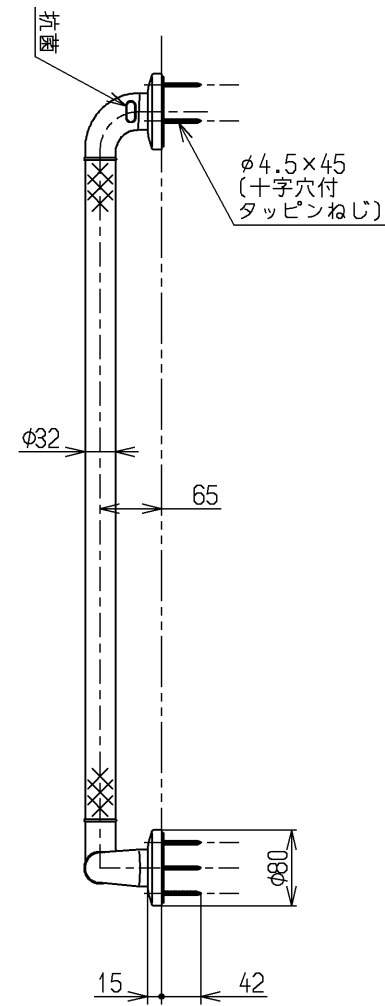


色番	色彩	記号
#NW1	ホワイト	
#SS6	ハーベストキャメル	6.1YR 5.1/2.3



左壁設置の場合



右壁設置の場合

左右勝手共通

握りバーの材質:軟質樹脂+ステンレス鋼

手すりを取り付ける際は、同梱のタッピンねじ(φ4.5×45)を必ず使用してください
コンクリート壁の場合は、当社指定の固定金具を別途手配してください

TOTO		☎	単位 mm	名称 インテリア・バー Fシリーズ (ソフトメッシュタイプ・3本ねじ固定)
製図 四元	検図 辻隆	日付 稲富	尺度 1:8	図番
備考 一般住宅用・抗菌剤入り				TS136GLY86