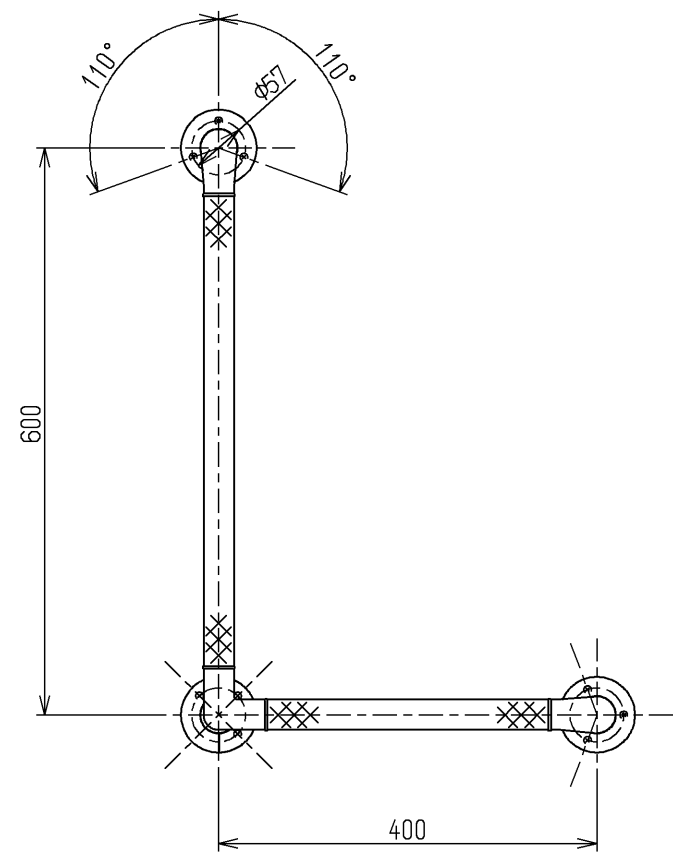
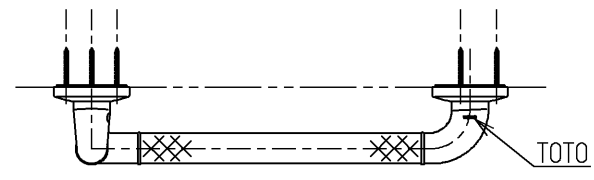
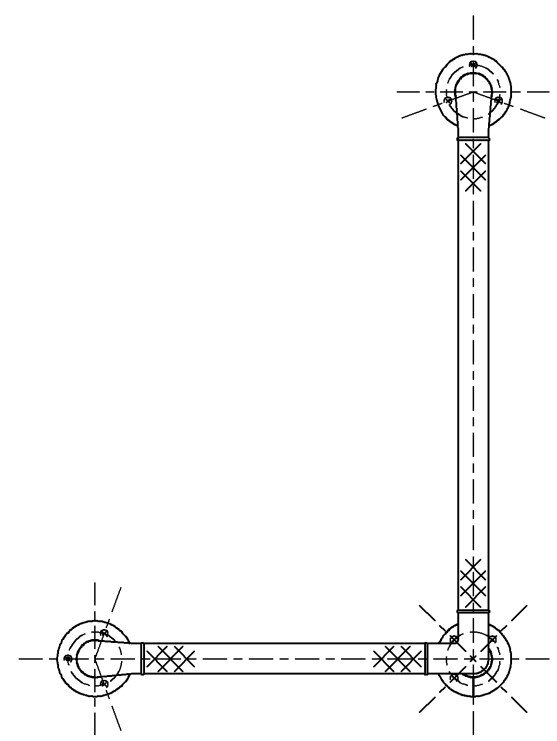
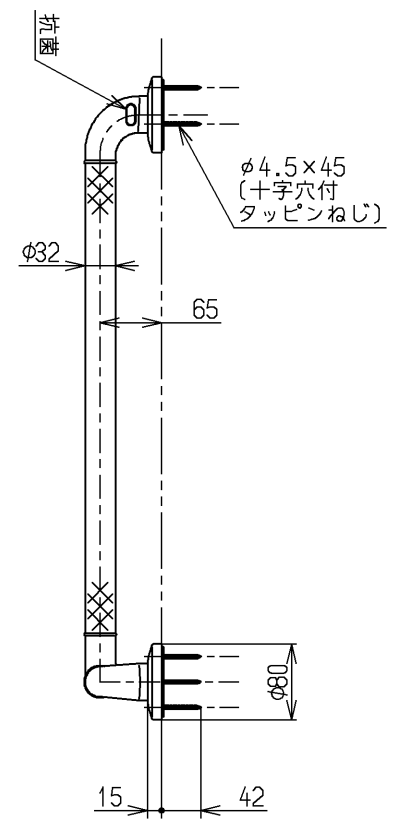


色番	色彩	記号
#NW1	ホワイト	
#SS6	ハーベストキャメル	6.1YR 5.1/2.3



左壁設置の場合



右壁設置の場合

左右勝手共通

握りバーの材質:軟質樹脂+ステンレス鋼

手すりを取り付ける際は、同梱のタッピンねじ(φ4.5×45)を必ず使用してください
コンクリート壁の場合は、当社指定の固定金具を別途手配してください

TOTO		単位	名称
製図	検図	mm	インテリア・バー Fシリーズ
四元	辻隆	尺度	(ソフトメッシュタイプ・3本ねじ固定)
備考	稲富	1:8	図番
一般住宅用・抗菌剤入り			TS136GLY64