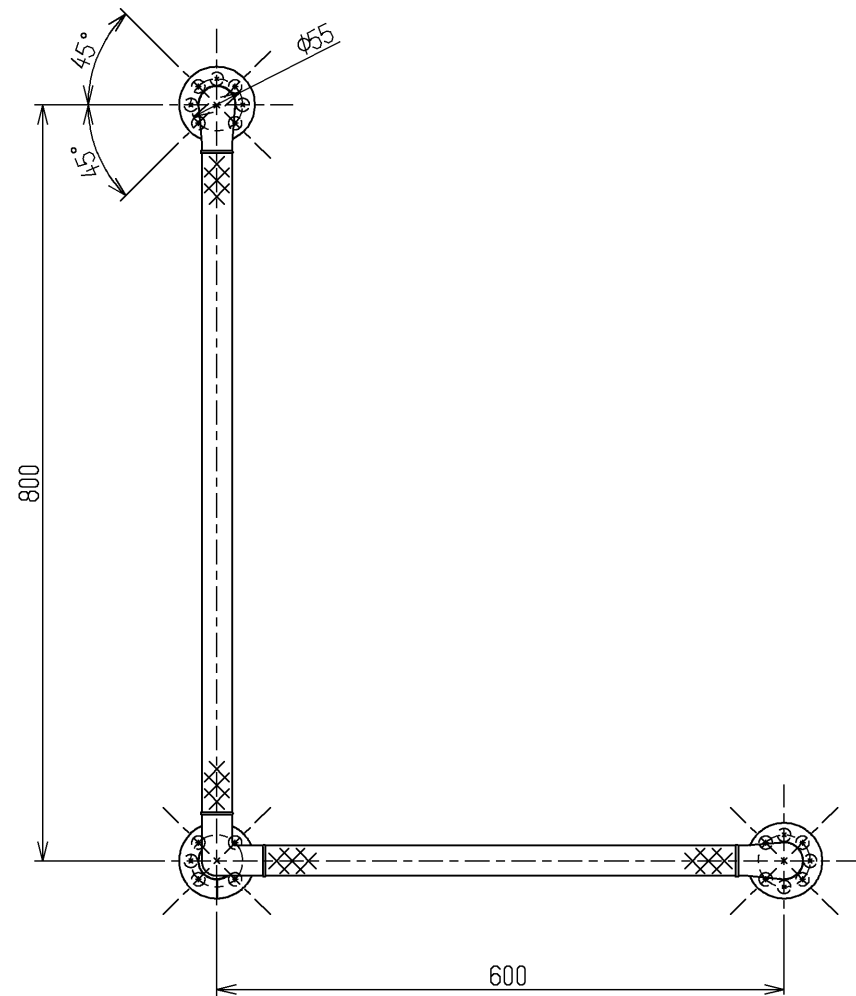
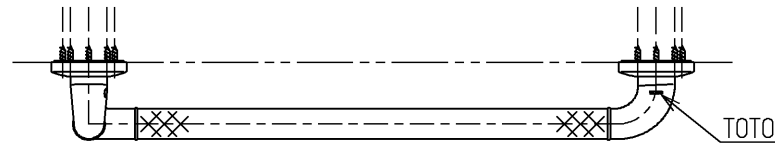
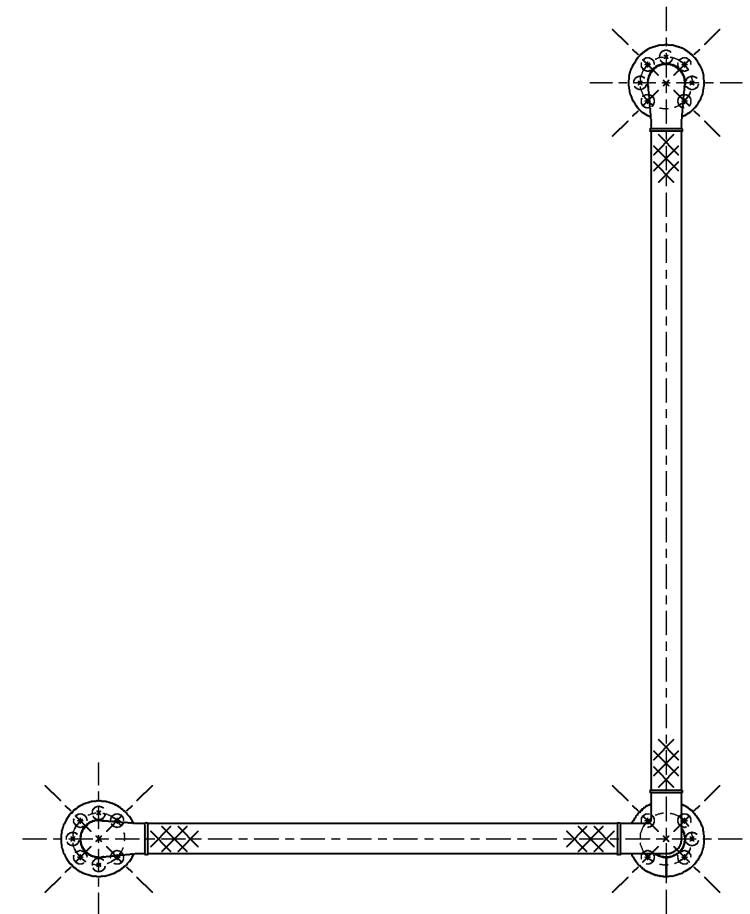
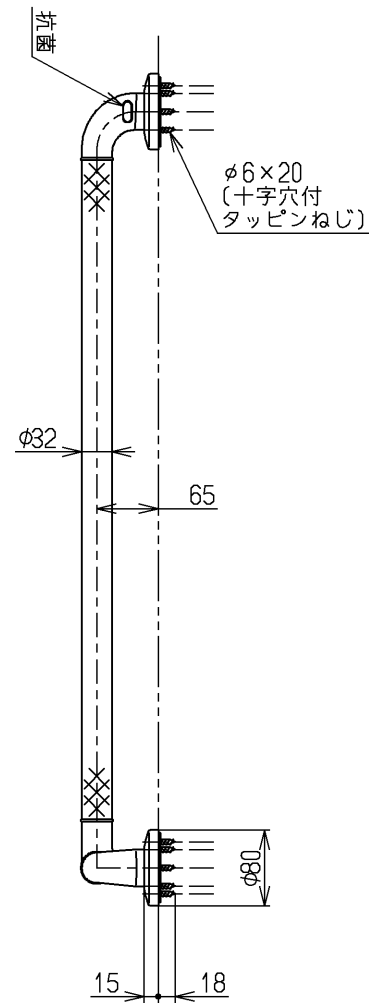


| 色番 | 色彩 | 記号 |
|------|-----------|---------------|
| #NW1 | ホワイト | |
| #SS6 | ハーベストキャメル | 6.1YR 5.1/2.3 |



左壁設置の場合



右壁設置の場合

左右勝手共通

握りバー：ソフトメッシュタイプ
握りバーの材質：軟質樹脂+ステンレス鋼

手すりを取り付ける際は、同梱のタッピンねじ(φ6×20)を必ず使用してください

| | | | |
|---------------|--------|----------|------------------------------|
| TOTO | | 単位 | 名称 |
| 製図 | 検図 | mm | インテリア・バー Fシリーズ (UB後付けタイプ) |
| 中 村 (憲) | 辻 隆 | 尺度 | |
| 備考 | 日付 | 1:8 | 図番 |
| 一般住宅用・抗菌剤入り | 稲 富 | 12.10.11 | TS136GLU86 |