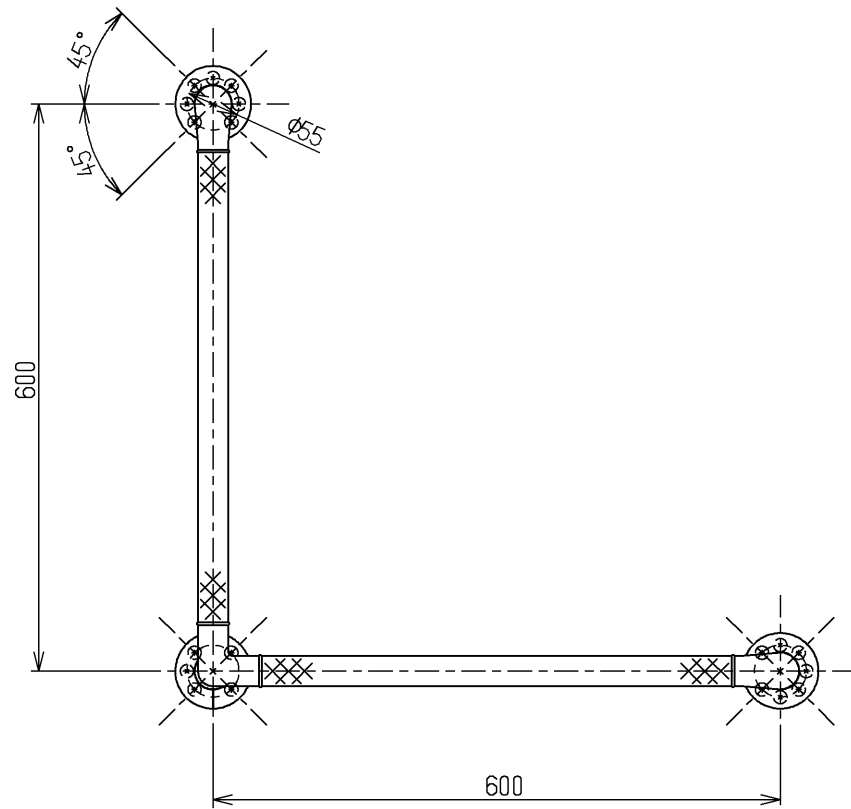
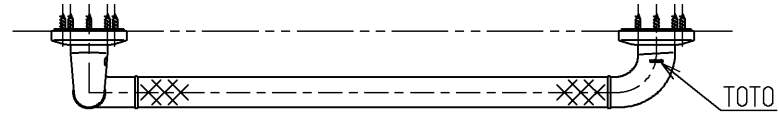
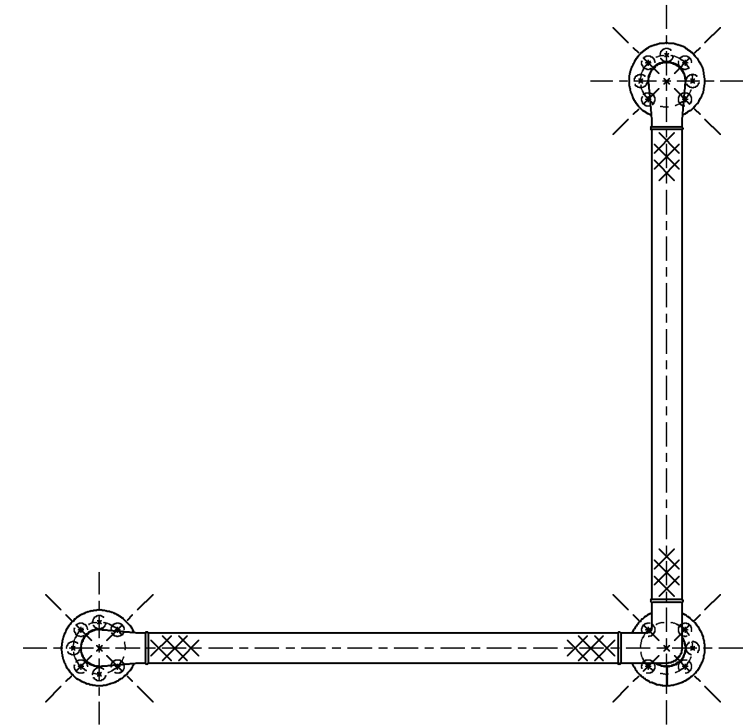
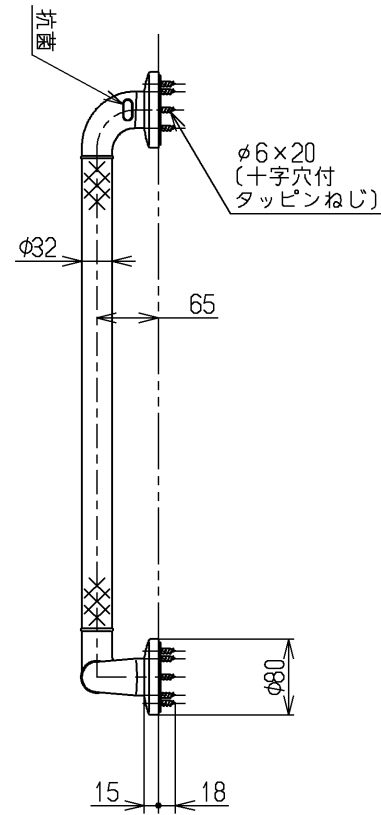


色番	色彩	記号
#NW1	ホワイト	
#SS6	ハーベストキャメル	6.1YR 5.1/2.3



左壁設置の場合



右壁設置の場合

左右勝手共通

握りバー：ソフトメッシュタイプ
握りバーの材質：軟質樹脂+ステンレス鋼

手すりを取り付ける際は、同梱のタッピンねじ(φ6×20)を必ず使用してください

TOTO			単位 mm	名称
製図 中 村 (憲)	検図 辻 隆	日付 稲 富	尺度 1 : 8	インテリア・バー Fシリーズ (UB後付けタイプ)
備考 一般住宅用・抗菌剤入り				図番 TS136GLU66