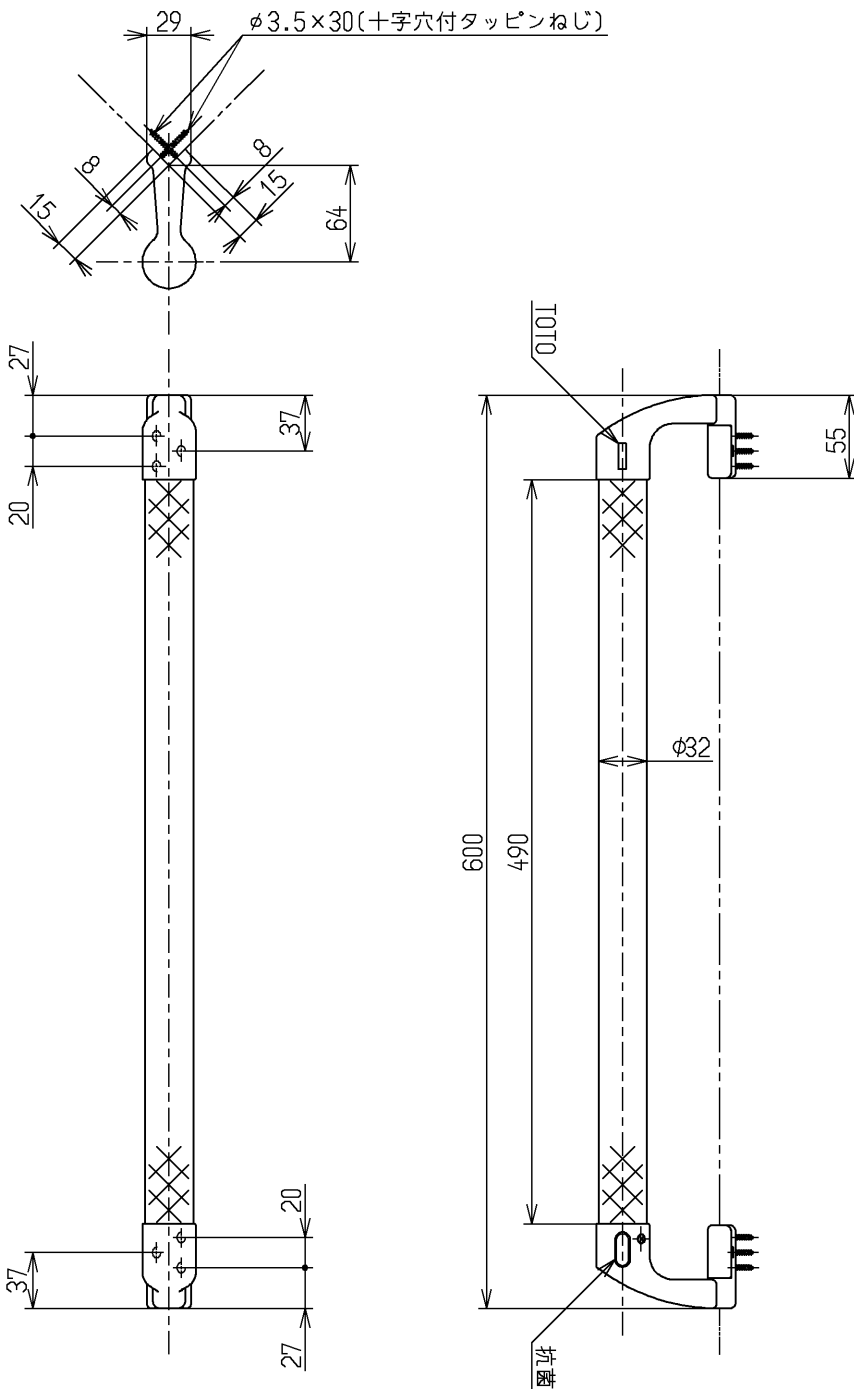


色番	色彩	記号
#NW1	ホワイト	
#SS6	ハーベストキャメル	6.1YR 5.1/2.3



握りバーの材質: 軟質樹脂 + ステンレス鋼

手すりを取り付ける際は、同梱のタッピングねじ( $\phi 3.5 \times 30$ )を必ず使用してください

<b>TOTO</b>			単位 mm	名称 インテリア・バー Fシリーズ (ソフトメッシュタイプ・3本ねじ固定)
製図 羽山	検図 四元	日付 稲富 12.07.19	尺度 1:5	図番
備考				TS136GKY6