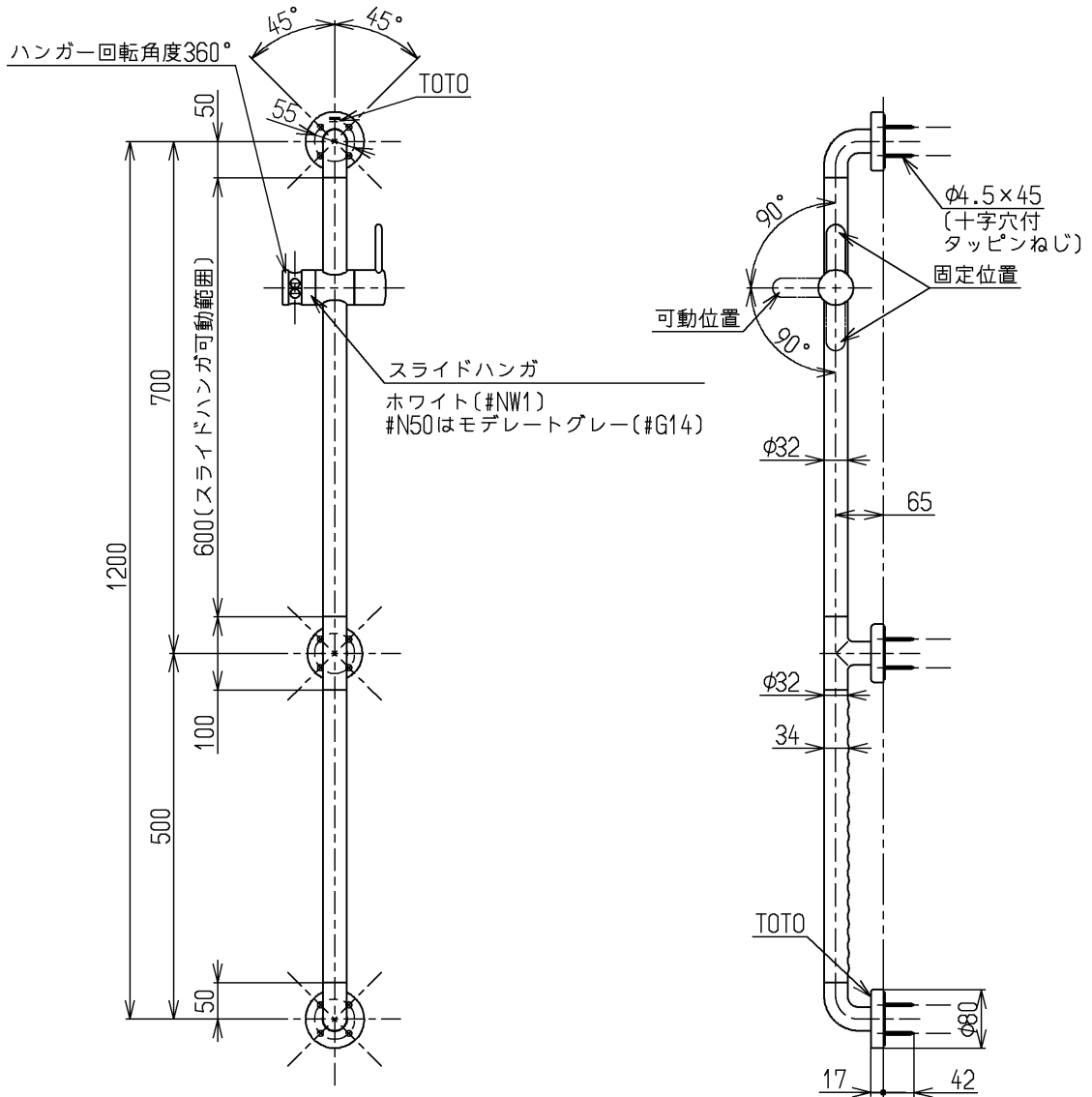
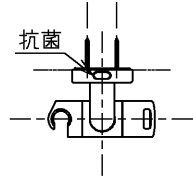


色番	色彩	記号
#N50	グレー50	N5
#NW1	ホワイト	
#P7	アテンションレッド	5.8R 3.2/10.7
#SC1	パステルアイボリー	3.0Y 8.7/0.9
#SS4	ハーベストブラウン	8.3YR 7.1/1.2



握りバーの材質 上部:硬質樹脂+ステンレス鋼
下部:軟質樹脂+ステンレス鋼

手すりを取り付ける際は、同梱のタッピンねじ(φ4.5×45)を必ず使用してください
コンクリート壁の場合は、当社指定の固定金具を別途手配してください

TOTO			単位 mm	名称 インテリア・バー (スライドバー兼用タイプ・4本ねじ固定)
製図 中(憲) 村	検図 辻(隆)	日付 稲富 12.10.11	尺度 1:10	図番
備考 抗菌剤入り				TS135GY12LN