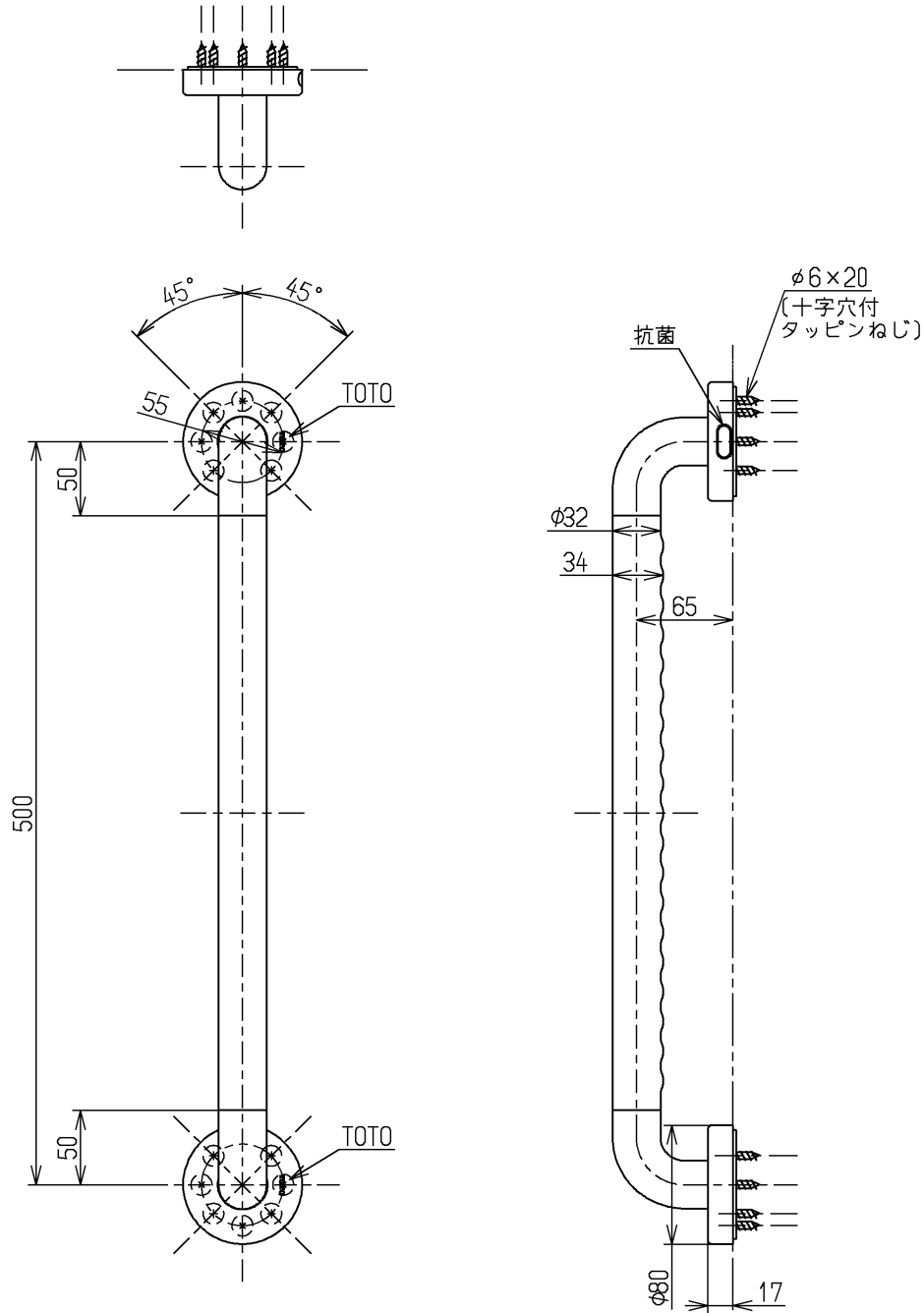


色番	色彩	記号
#N50	グレー50	N5
#NW1	ホワイト	
#SS4	ハーベストブラウン	8.3YR 7.1/1.2



握りバーの材質：軟質樹脂+ステンレス鋼

手すりを取り付ける際は、同梱のタッピンねじ(φ6×20)を必ず使用してください

<b>TOTO</b>			単位 mm	名称 インテリア・バー (UB後付けタイプ) (セーフティタイプ)
製図 中村(憲)	検図 辻隆	日付 12.10.11	尺度 1:5	図番
備考 抗菌剤入り				TS134GU5S