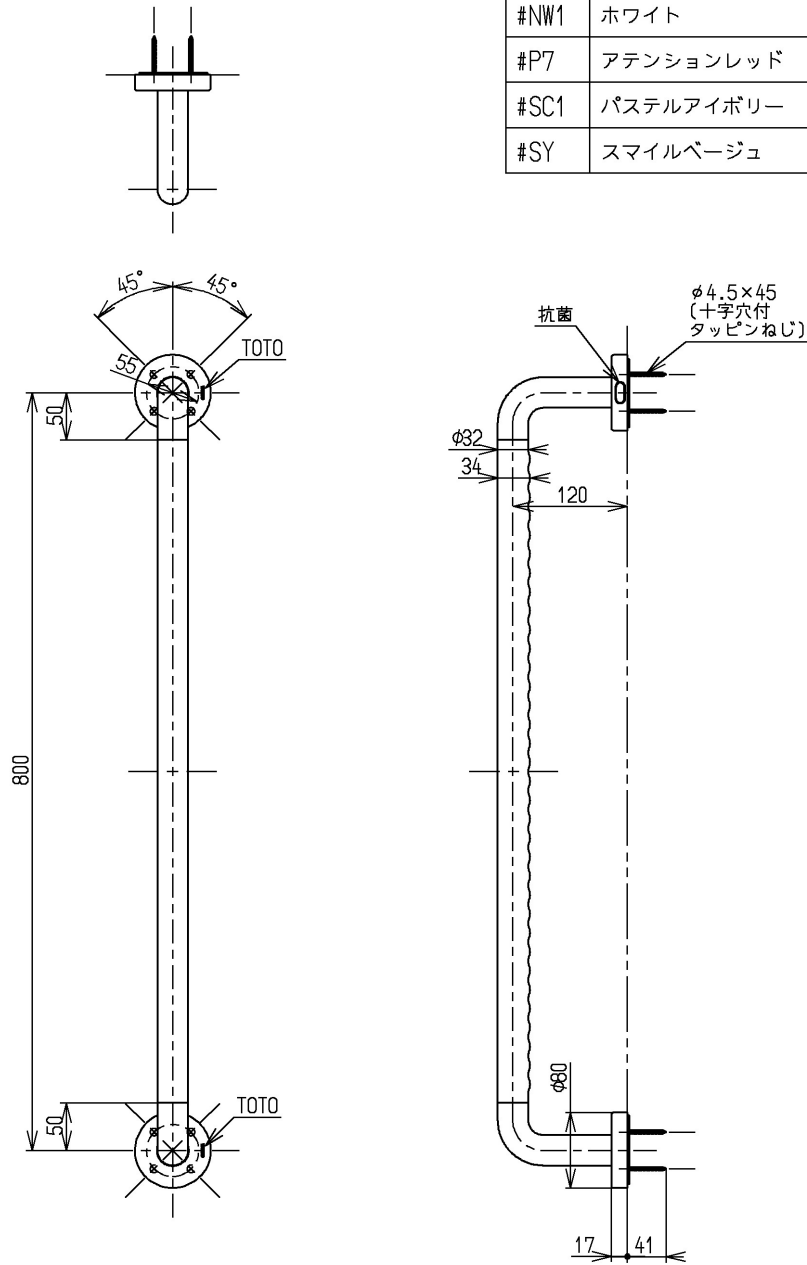
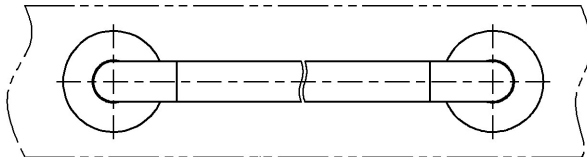


色番	色彩	記号
#N50	グレー50	N5
#NW1	ホワイト	
#P7	アテンションレッド	5.8R 3.2/10.7
#SC1	パステルアイボリー	3.0Y 8.7/0.9
#SY	スマイルベージュ	



<補強木の厚さ>

※横手すりとして設置する場合：補強木の厚み30mm以上



※縦手すりとして設置する場合：補強木の厚み12mm以上

補強木は柱または間柱にしっかりと固定してください。

握りバーの材質：軟質樹脂+ステンレス鋼

手すりを取り付ける際は、同梱のタッピンねじ(φ4.5×45)を必ず使用してください。コンクリート壁の場合は、当社指定の固定金具を別途手配してください。

<b>TOTO</b>			単位 mm	名称 インテリア・バー
製図 佐藤(早)	検図 素	日付 高良 17.01.31	尺度 1:8	セーフティタイプ、4本ねじ固定
備考 抗菌剤入り				図番 TS134GMY8