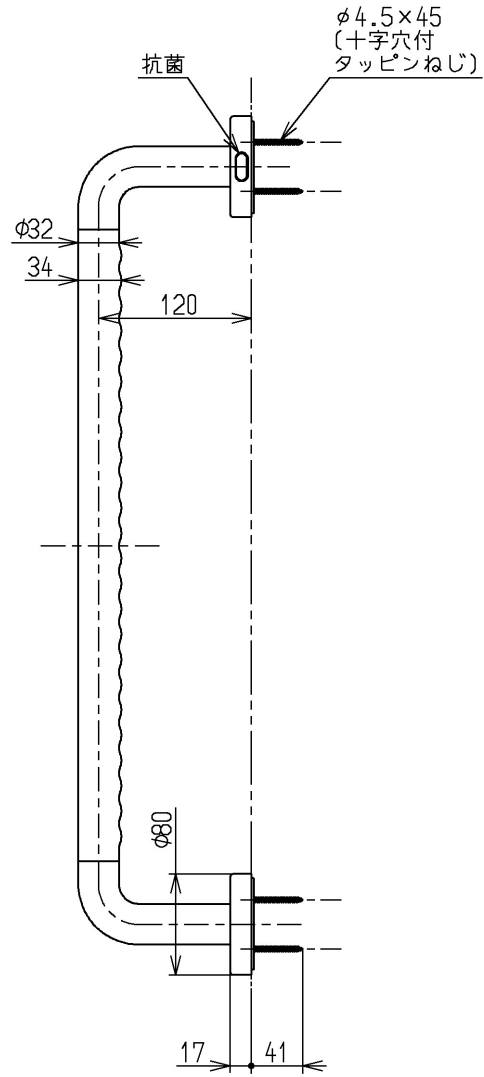
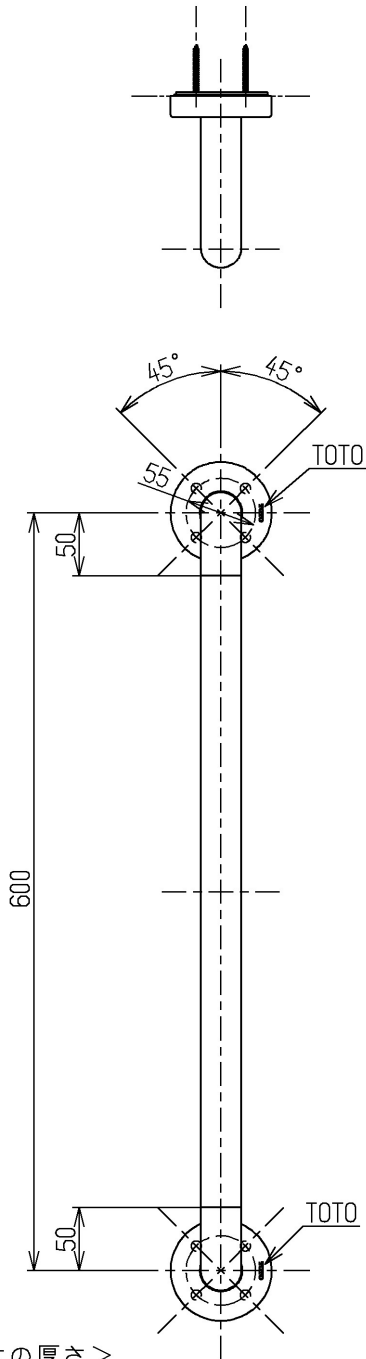


色番	色彩	記号
#N50	グレー50	N5
#NW1	ホワイト	
#P7	アテンションレッド	5.8R 3.2/10.7
#SC1	パステルアイボリー	3.0Y 8.7/0.9
#SY	スマイルベージュ	



<補強木の厚さ>

※横手すりとして設置する場合：補強木の厚み30mm以上



補強木の厚み30mm以上

※縦手すりとして設置する場合：補強木の厚み12mm以上

補強木は柱または間柱にしっかりと固定してください。

握りバーの材質：軟質樹脂+ステンレス鋼  
手すりを取り付ける際は、同梱のタッピングねじ(φ4.5×45)を必ず使用してください。コンクリート壁の場合は、当社指定の固定金具を別途手配してください。

TOTO		単位	名称
製図	検図	mm	インテリア・バー
佐藤	素	尺度	セーフティタイプ、4本ねじ固定
備考	高良	17.08.18	1:6
抗菌剤入り			図番
			TS134GMY6