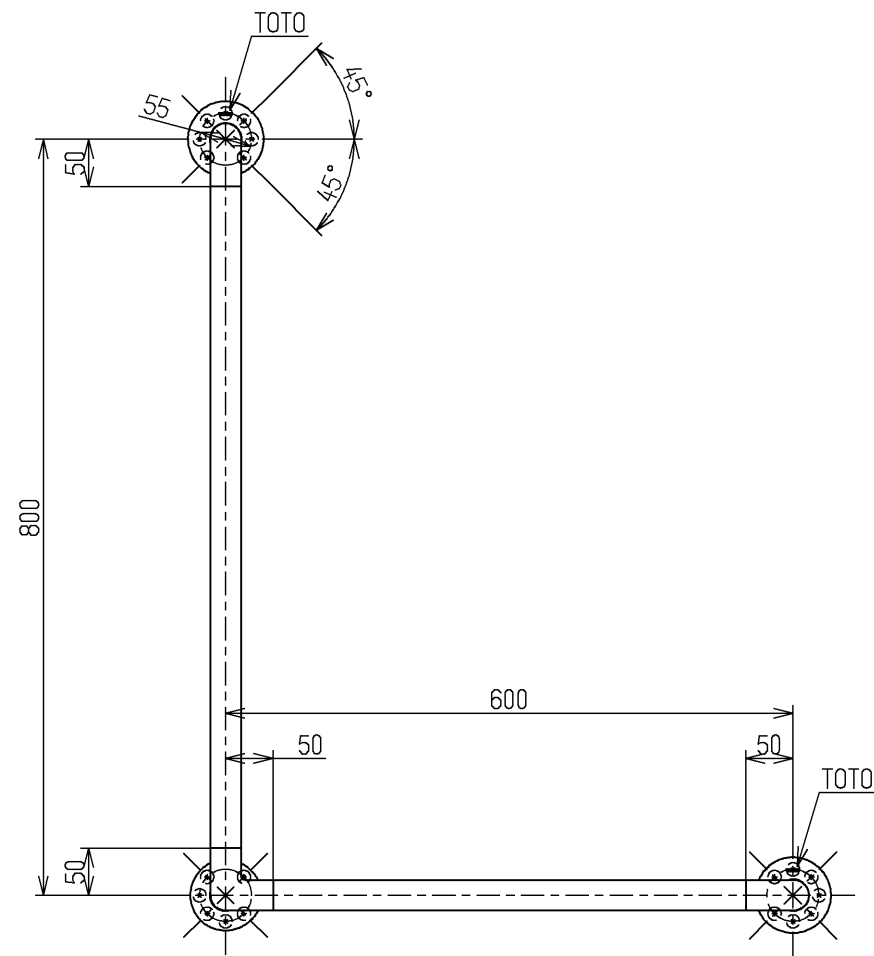
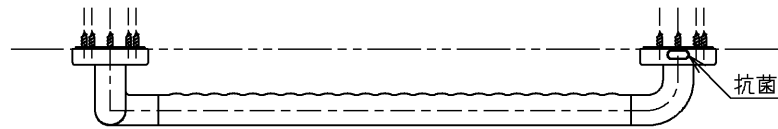
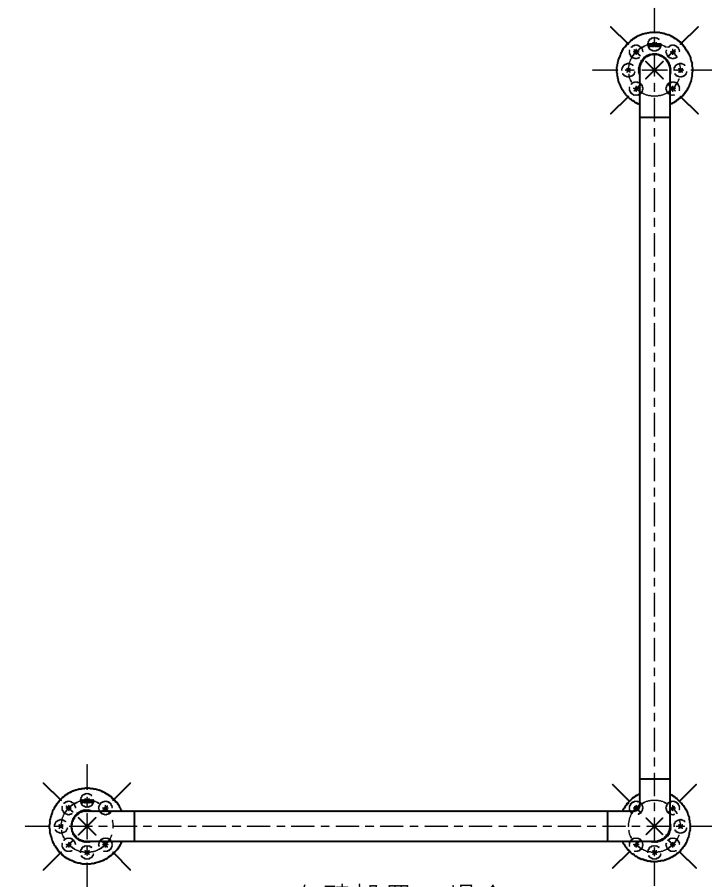
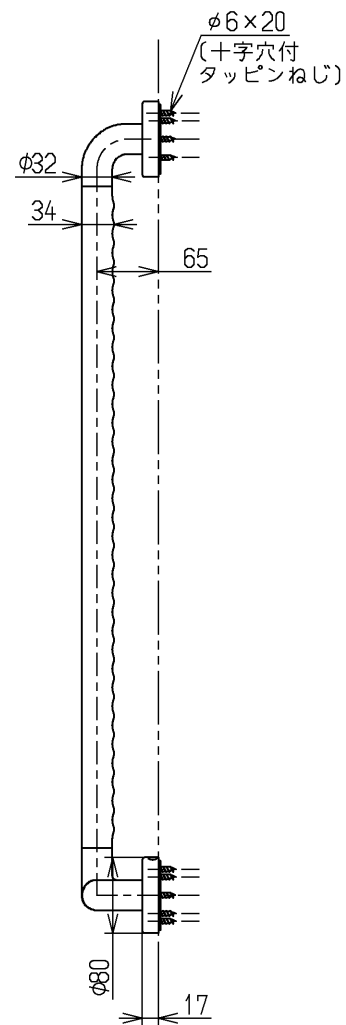


色番	色彩	記号
#N50	グレー50	N5
#NW1	ホワイト	
#SS4	ハーベストブラウン	8.3YR 7.1/1.2



左壁設置の場合



右壁設置の場合

左右勝手共通

握りバーの材質: 軟質樹脂+ステンレス鋼

手すりを取り付ける際は、同梱のタッピンねじ(φ6×20)を必ず使用してください

<b>TOTO</b>		φ ≡	単位 mm	名称 インテリア・バー (UB後付けタイプ) (セーフティタイプ)
製図 中 村 (憲)	検図 辻 隆	日付 稲 富	尺度 1 : 8	図番
備考 抗菌剤入り				TS134GLU86S