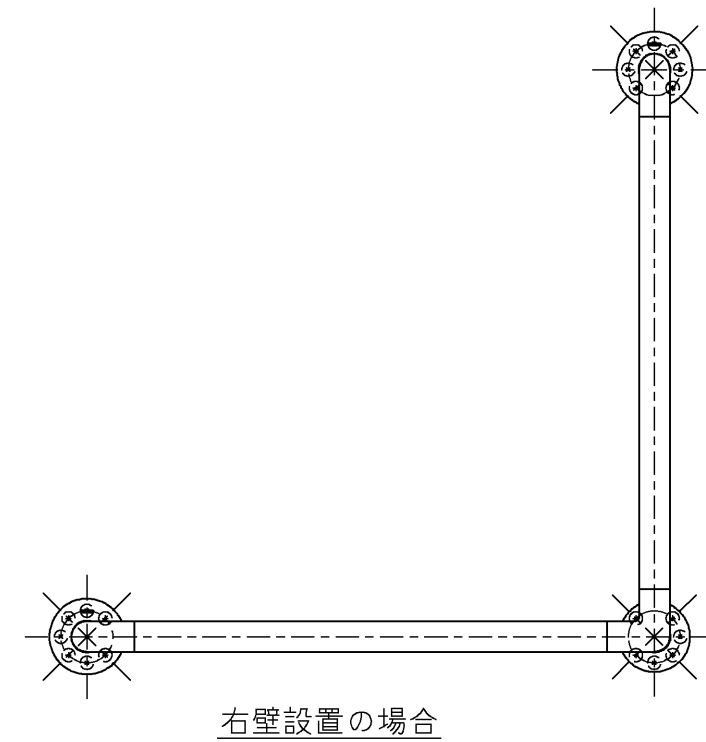
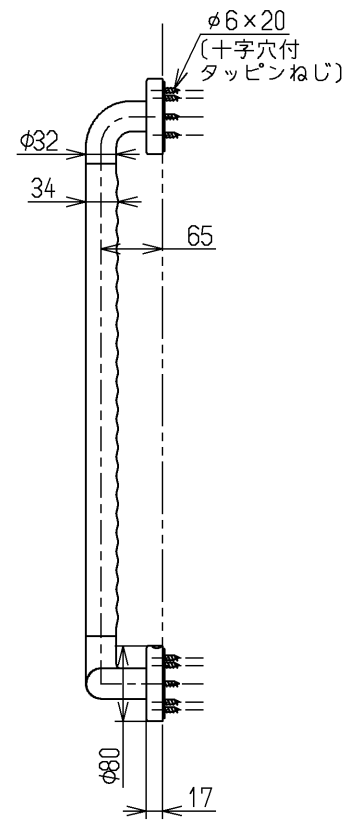
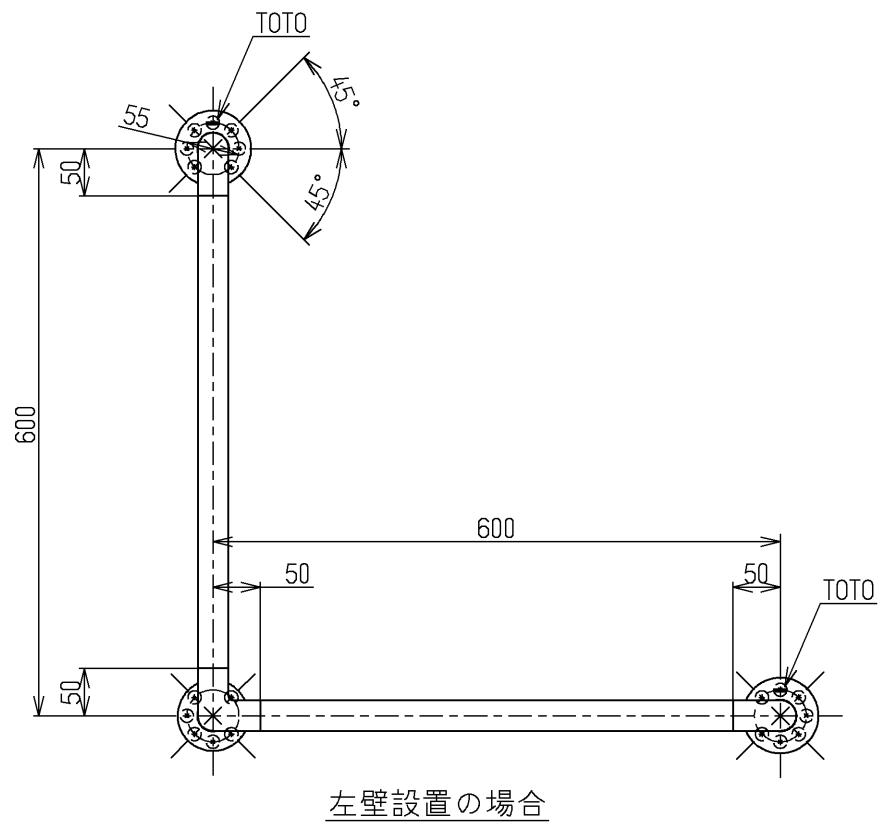
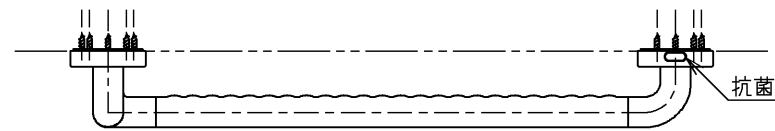


| 色番   | 色彩        | 記号            |
|------|-----------|---------------|
| #N50 | グレー50     | N5            |
| #NW1 | ホワイト      |               |
| #SS4 | ハーベストブラウン | 8.3YR 7.1/1.2 |



左右勝手共通

握りバーの材質:軟質樹脂+ステンレス鋼

手すりを取り付ける際は、同梱のタッピンねじ(φ6×20)を必ず使用してください

|             |          |     |                     |
|-------------|----------|-----|---------------------|
| <b>TOTO</b> |          | 単位  | 名称                  |
| 製図          | 検図       | mm  | インテリア・バー (UB後付けタイプ) |
| 中村(憲)       | 辻隆       | 尺度  | (セーフティタイプ)          |
| 稲富          | 12.10.11 | 1:8 | 図番                  |
| 備考          |          |     | TS134GLU66S         |
| 抗菌剤入り       |          |     |                     |