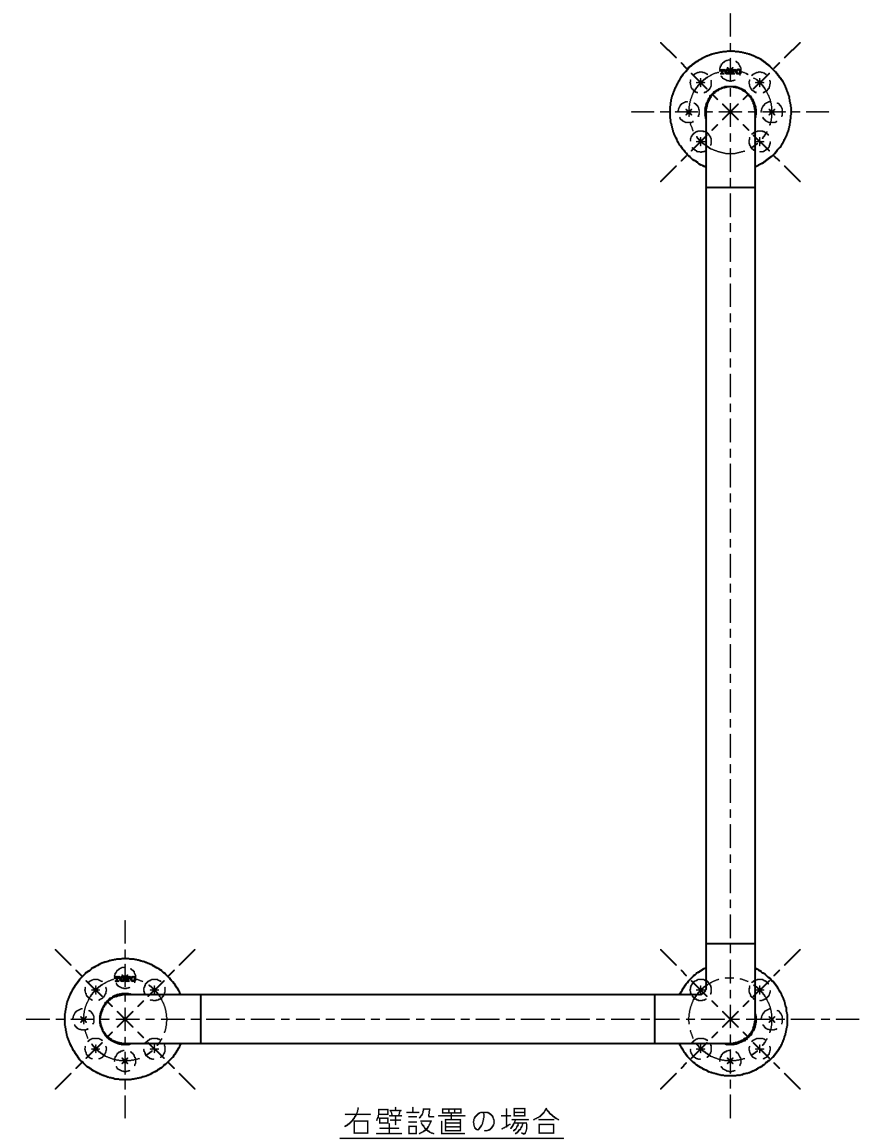
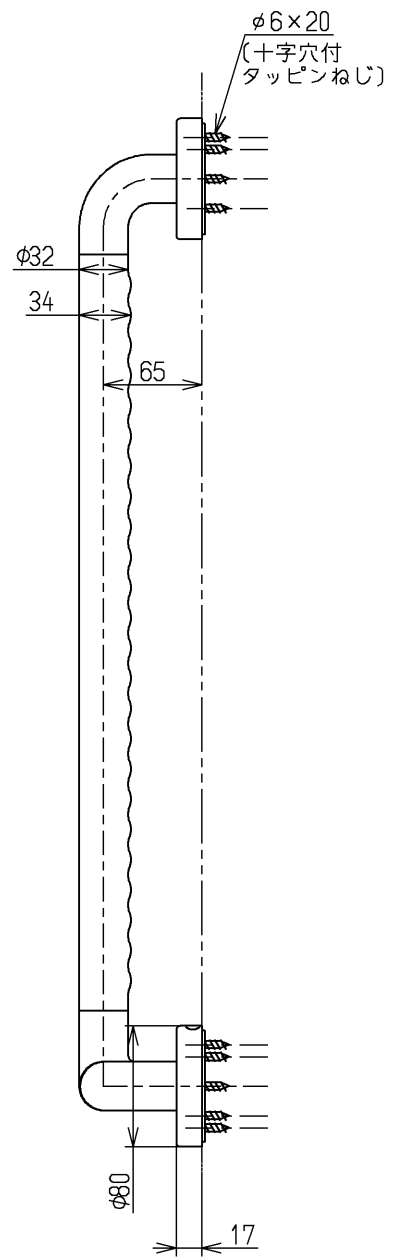
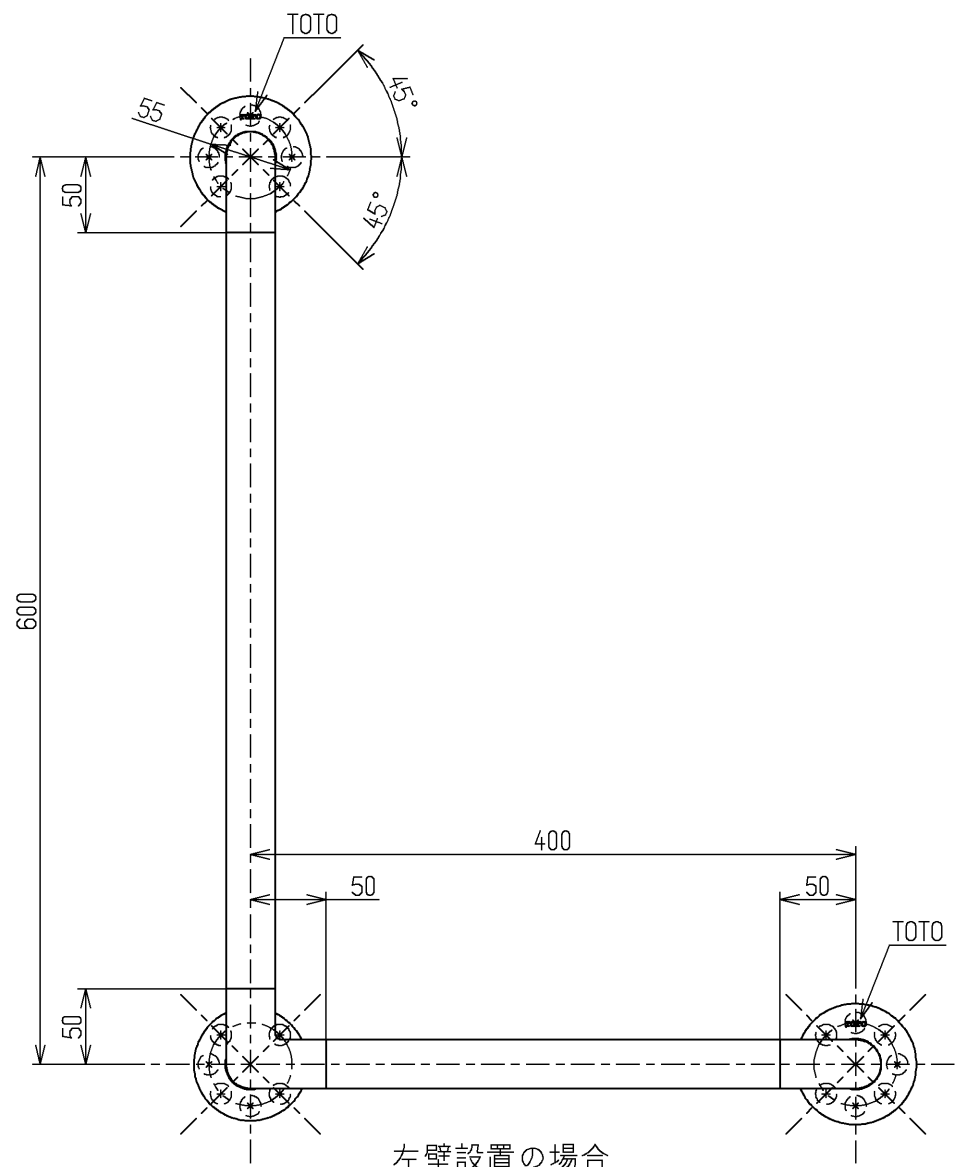
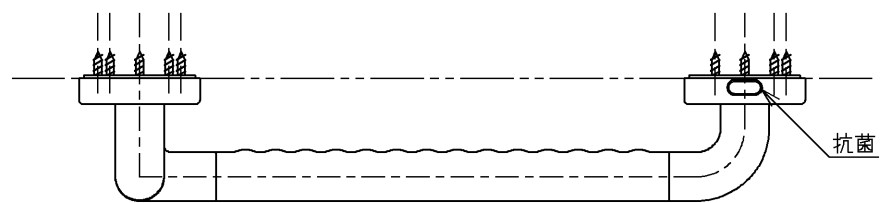


色番	色彩	記号
#N50	グレー50	N5
#NW1	ホワイト	
#SS4	ハーベストブラウン	8.3YR 7.1/1.2



左右勝手共通
 握りバーの材質: 軟質樹脂+ステンレス鋼
 手すりを取り付ける際は、同梱のタッピンねじ(φ6×20)を必ず使用してください

TOTO		単位	名称
製図	検図	mm	インテリア・バー (UB後付けタイプ)
中村 (憲)	辻隆	尺度	(セーフティタイプ)
稲富	12.10.11	1:5	図番
備考			TS134GLU64S
抗菌剤入り			