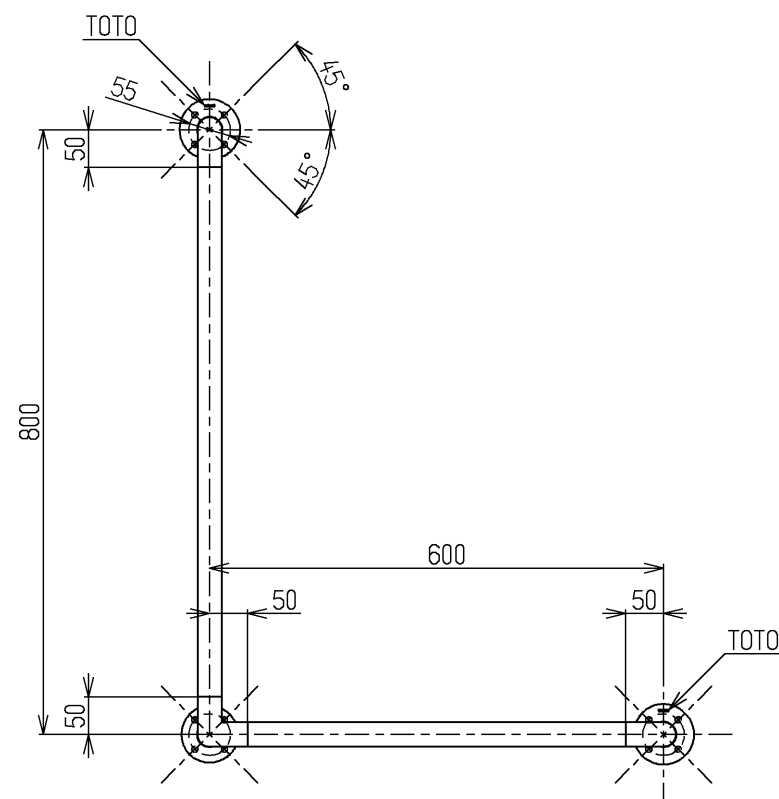
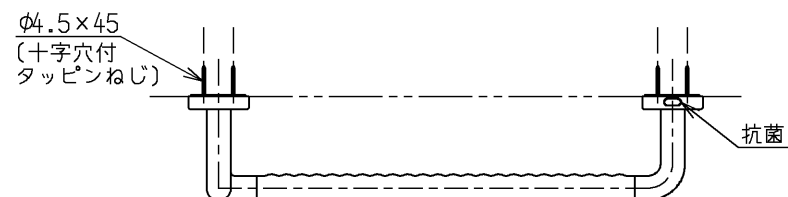
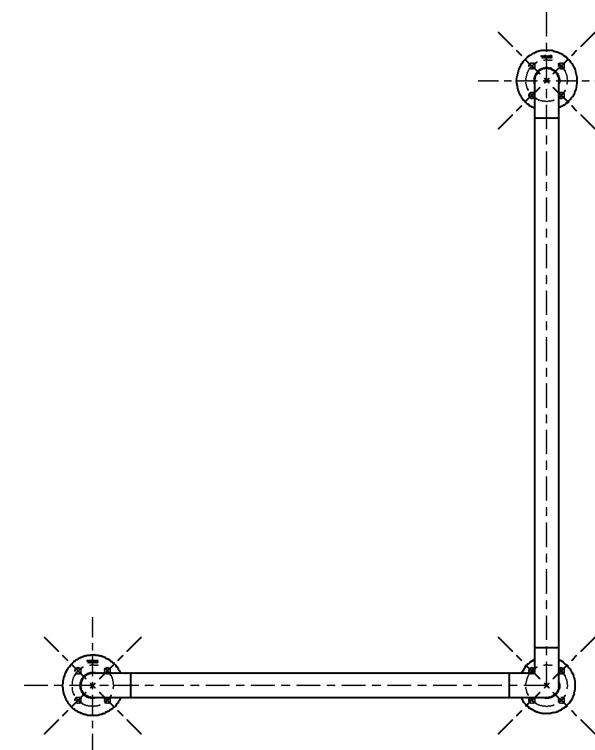
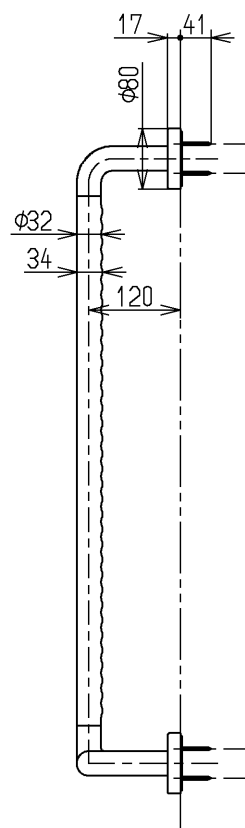


色番	色彩	記号
#N50	グレー50	N5
#NA	木目調ナチュラル	
#NW1	ホワイト	
#P7	アテンションレッド	5.8R 3.2/10.7
#SC1	パステルアイボリー	3.0Y 8.7/0.9
#SS4	ハーベストブラウン	8.3YR 7.1/1.2



左壁設置の場合



右壁設置の場合

左右勝手共通

握りバーの材質:軟質樹脂+ステンレス鋼

手すりを取り付ける際は、同梱のタッピンねじ(φ4.5×45)を必ず使用してください
コンクリート壁の場合は、当社指定の固定金具を別途手配してください

TOTO		単位	名称
製図	検図	mm	インテリア・バー (セーフティタイプ・4本ねじ固定)
中村(憲)	辻隆	尺度	
備考	日付	1:10	図番
抗菌剤入り	稲富	12.07.13	TS134GLMY8