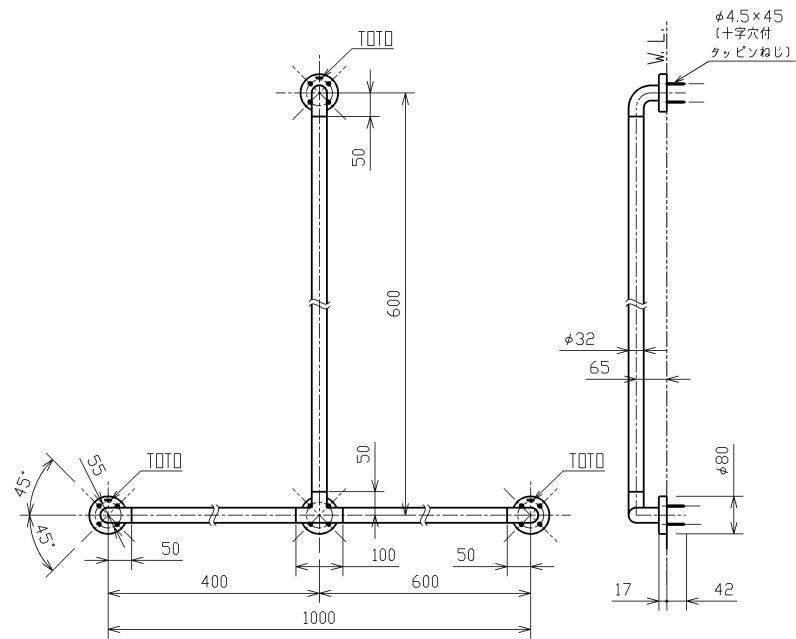
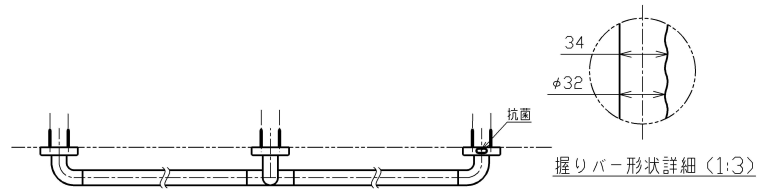


色：ホワイト（#NW1）

この図面は今回のご注文に限り有効です。



握りバーの材質：軟質樹脂+ステンレス鋼

手すりを取り付ける際は、同梱のタッピンねじ（φ4.5×45）を必ず使用してください
 コンクリート壁の場合は、当社指定の固定金具を別途手配してください。

TOTO		単位 mm	名称 インテリア・バー (セーフティタイプ・4本ねじ固定)
製図 岩城	検図 森 吉富	日付 2020.09.06	尺度 1:10
備考 抗菌剤入り		図番 TS134GJY8 VWTOKU	