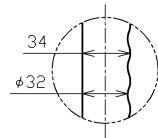
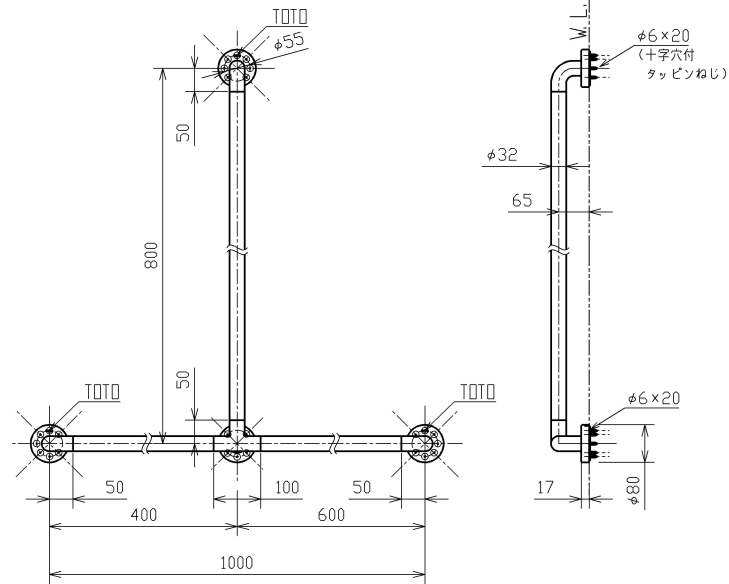
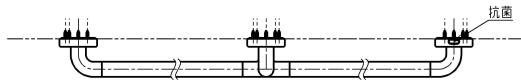


色：ホワイト（#NW1）

この図面は今回のご注文に限り有効です。



握りバー形状詳細 (1:3)



握りバーの材質：軟質樹脂+ステンレス鋼

手すりを取り付ける際は、同梱のタップンねじ（ $\phi 6 \times 20$ ）を必ず使用してください

|             |            |                  |            |  |
|-------------|------------|------------------|------------|--|
| <b>TOTO</b> |            |                  | 単位<br>mm   | 名称<br>インテリア・バー（UB後付けタイプ）<br>（セーフティタイプ） |
| 製図<br>岩城    | 検図<br>森 吉富 | 日付<br>2020.09.05 | 尺度<br>1:10 | 図番                                     |
| 備考<br>抗菌剤入り |            |                  |            | TS134GJUS VWTOKU                       |