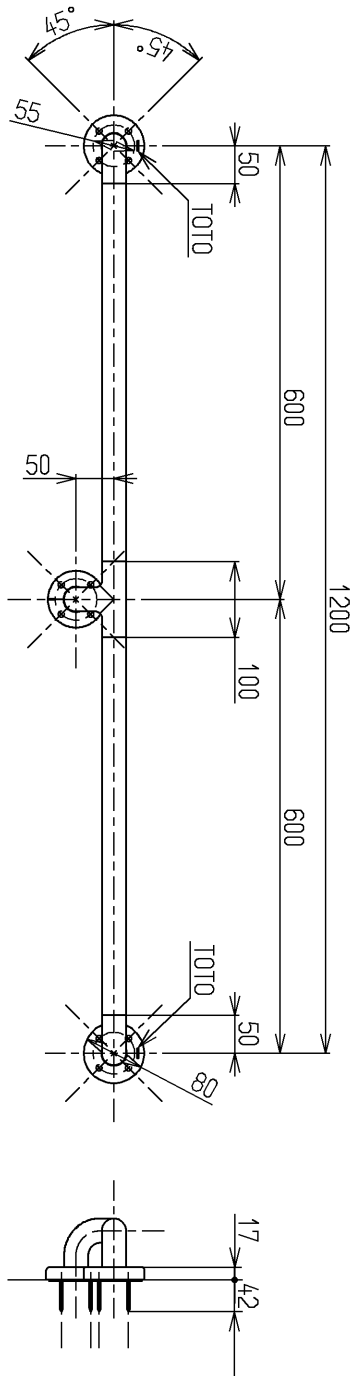
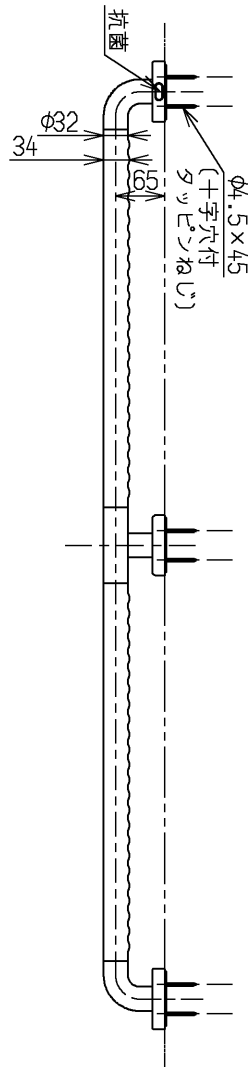


色番	色彩	記号
#N50	グレー50	N5
#NA	木目調チチユラル	
#NW1	ホワイト	
#P7	フチンシヨソレツド	5.8R 3.2/10.7
#SC1	パステルアイボリー	3.0Y 8.7/0.9
#SS4	ハーベストブラウン	8.3R 7.1/1.2



握りバーの材質：軟質樹脂+ステンレス鋼
 手すりを取り付ける際は、同梱のタッピンねじ(φ4.5×45)を必ず使用してください
 コンクリート壁の場合は、当社指定の固定金具を別途手配してください

TOTO		単位 mm	名称 インテリア・バー (セーフティタイプ・4本ねじ固定)		
			図番 TS134GFY12S		
製図 中村(憲)	検図 辻隆	日付 12.07.13	尺度 1:10	備考 抗菌剤入り	
稲富					