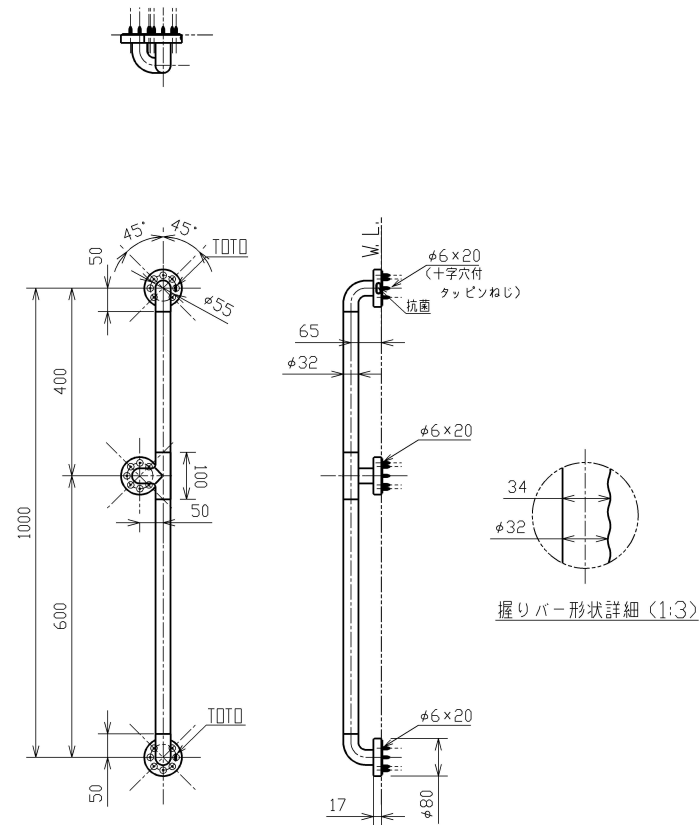


色：ホワイト（#NW1）

この図面は今回のご注文に限り有効です。



握りバー形状詳細 (1:3)

握りバーの材質：軟質樹脂+ステンレス鋼

手すりを取り付ける際は、同梱のタップンねじ（φ6×20）を必ず使用してください

TOTO			単位 mm	名称 インテリア・バー（UB後付けタイプ） （セーフティタイプ）
製図 岩城	検図 森 吉富	日付 2020.03.08	尺度 1:10	図番
備考 抗菌剤入り				TS134GFUS VWTOKU