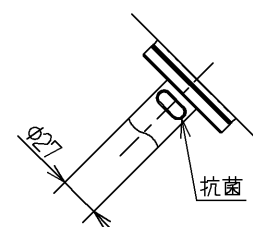
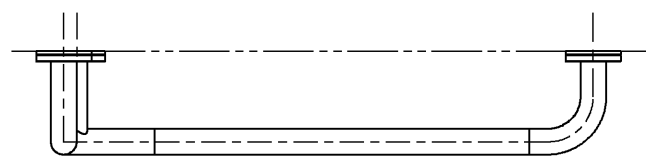
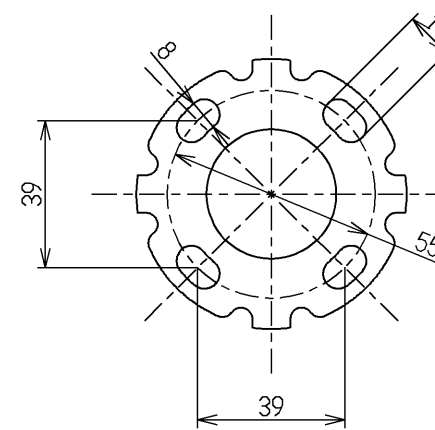


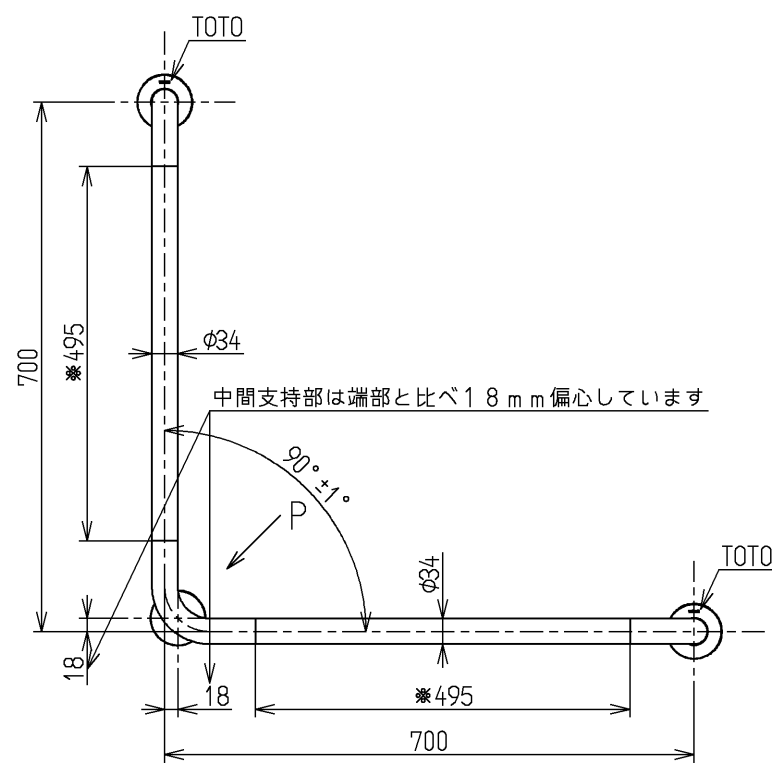
色番	色彩	記号
#DA	木目調ダーク	
#NA	木目調ナチュラル	
#NW1	ホワイト	



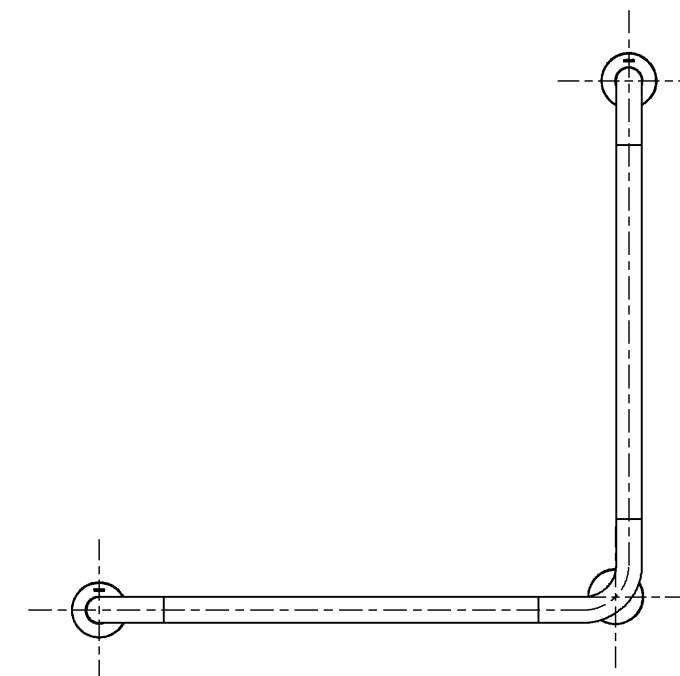
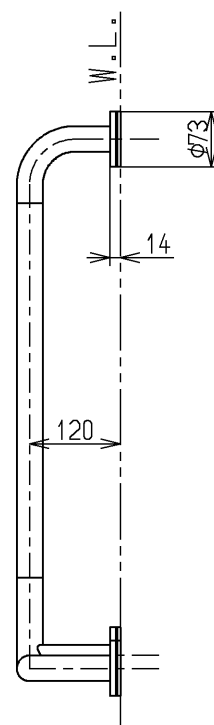
P視(1:5)



取付座詳細(1:2)



左壁設置の場合



右壁設置の場合

手すりを取り付ける際は、施工方法にあった当社指定の固定金具を必ず使用してください
 材質：ステンレス（鏡面仕上げ）
 ステンレスの表面に軟質塩化ビニール樹脂を被覆（※部分）

左右勝手共通

TOTO		単位	名称
製図	検図	mm	パブリック用手すり (コンビネーションタイプ)
四元	中(隆)	尺度	
備考	稲富	12.08.01	図番
防汚コーティング・抗菌仕様			T114CL10