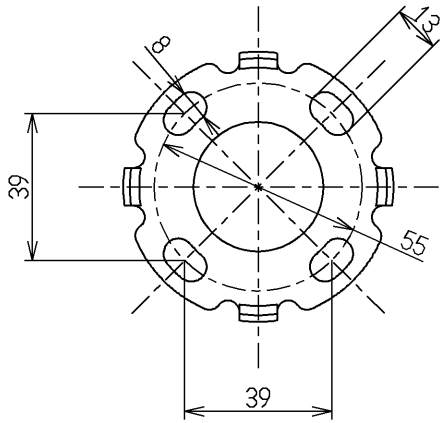
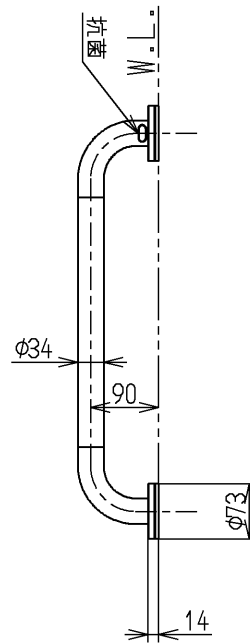
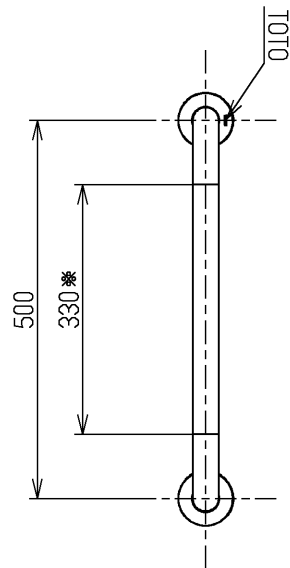
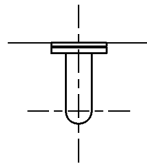


色番	色彩	記号
#DA	木目調ダーク	
#NA	木目調ナチュラル	
#NW1	ホワイト	



取付座詳細(1:2)



手すりを取り付ける際は、施工方法にあった当社指定の固定金具を必ず使用してください
 材質：ステンレス（鏡面仕上げ）
 ステンレスの表面に軟質塩化ビニール樹脂を被覆（※部分）

TOTO			単位 mm	名称 パブリック用手すり (コンビネーションタイプ)
製図 四元	検図 中(隆) 村	日付 稲富 12.08.01	尺度 1:10	図番
備考 防汚コーティング・抗菌仕様				T114C5