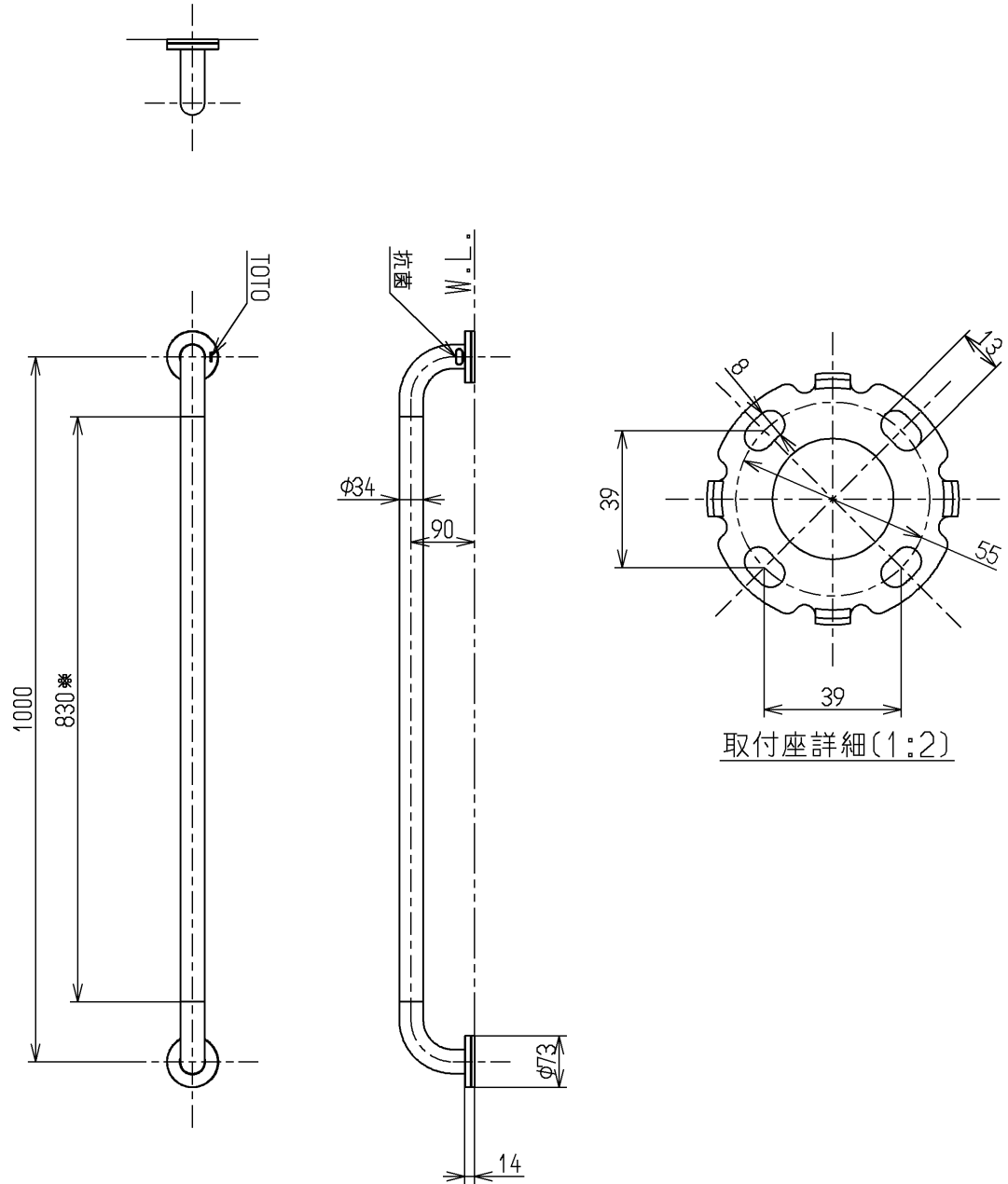


| 色番 | 色彩 | 記号 |
|------|----------|----|
| #DA | 木目調ダーク | |
| #NA | 木目調ナチュラル | |
| #NW1 | ホワイト | |



手すりを取り付ける際は、施工方法にあった当社指定の固定金具を必ず使用してください
 材質：ステンレス（鏡面仕上げ）
 ステンレスの表面に軟質塩化ビニール樹脂を被覆（※部分）

| | | | | |
|---------------------|-----------------|----------------------|------------|----------------------------------|
| TOTO | | | 単位 mm | 名称 パブリック用手すり (コンビネーションタイプ) |
| 製図 四元 | 検図 中(隆) 村 | 日付 稲富 12.08.01 | 尺度 1:10 | 図番 |
| 備考 防汚コーティング・抗菌仕様 | | | | T114C10 |