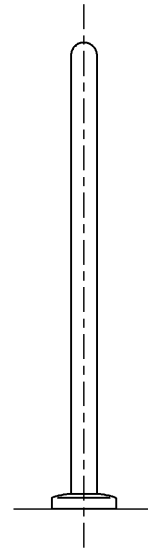
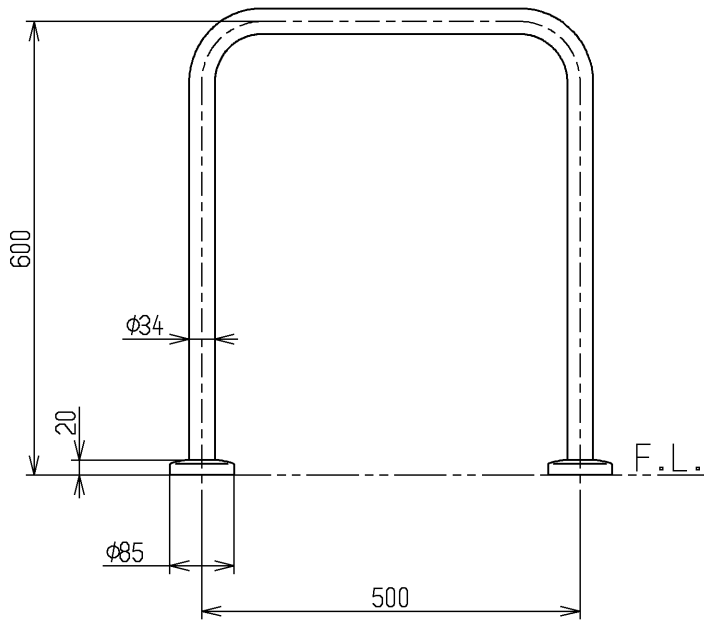


取付座詳細(1:2)



手すりを取り付ける際は、施工方法にあった当社指定の固定金具を必ず使用してください  
 材質：ステンレス（SUS304・ヘアライン仕上げ）

<b>TOTO</b>			単位 mm	名称 パブリック用手すり (ステンレスタイプ)
製図 中(隆) 村	検図 四元	日付 稲富 10.03.31	尺度 1:10	図番
備考				T113BW1