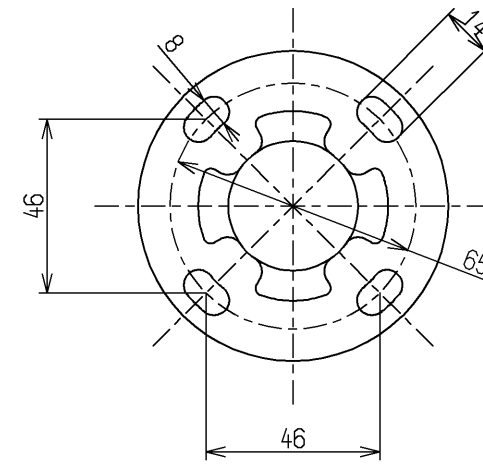
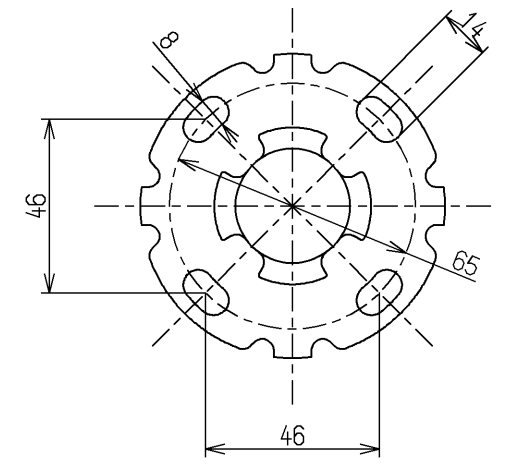


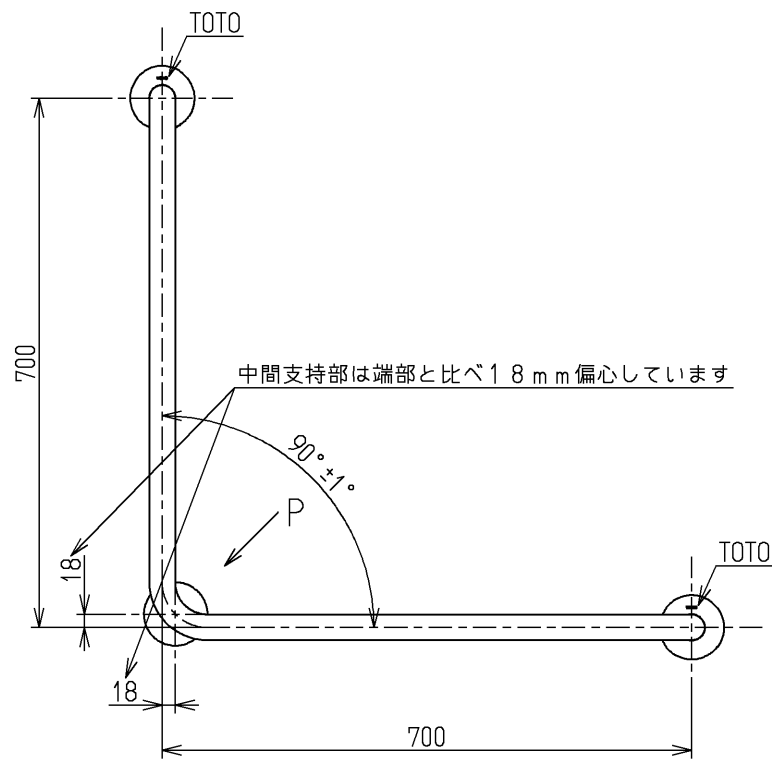
P視(1:5)



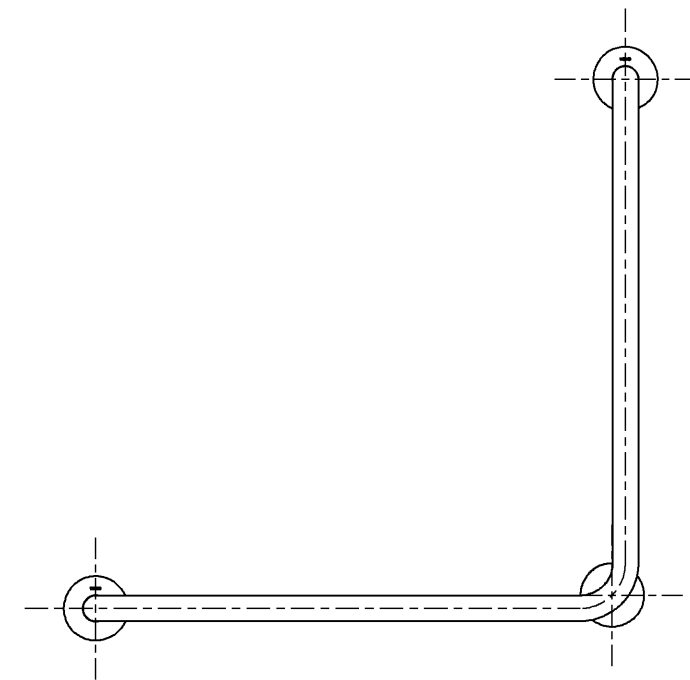
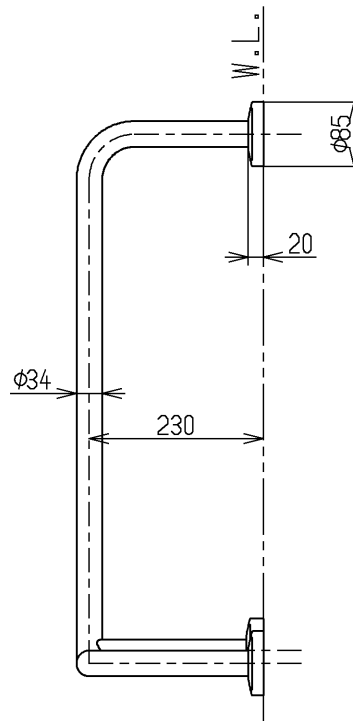
両端部取付座詳細(1:2)



中間部取付座詳細(1:2)



左壁設置の場合



右壁設置の場合

手すりを取り付ける際は、施工方法にあった当社指定の固定金具を必ず使用してください
材質：ステンレス（SUS304・ヘアライン仕上げ）

左右勝手共通

TOTO			単位 mm	名称
製図 大平(直)	検図 四元	日付 稲富	尺度 1:10	パブリック用手すり (ステンレスタイプ)
備考				図番 T113BL12