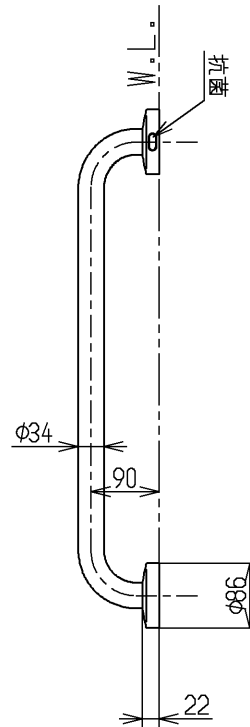
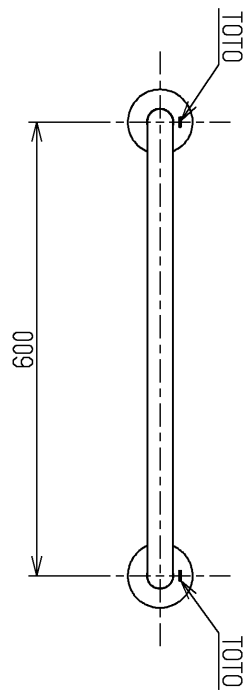
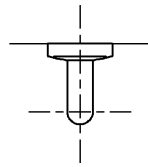
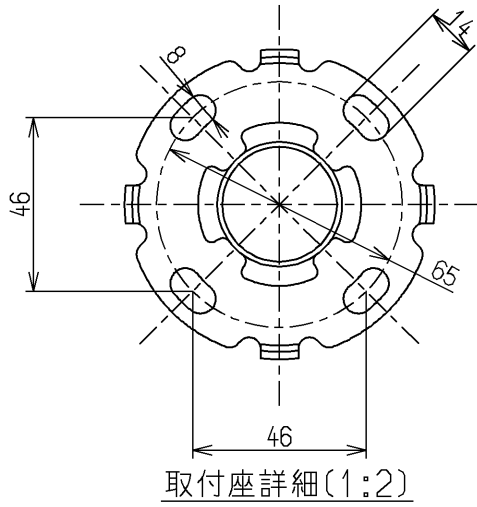


色番	色彩	記号
#DB9	ディープブルー	6.7PB1.3/5.1
#NA	木目調ナチュラル	
#NW1	ホワイト	
#P7	アテンションレッド	5.8R 3.2/10.7
#SC1	パステルアイボリー	3.0Y 8.7/0.9



手すりを取り付ける際は、施工方法にあった当社指定の固定金具を必ず使用してください
 材質：ステンレスの表面に軟質塩化ビニール樹脂を被覆

TOTO			単位 mm	名称 パブリック用手すり (樹脂被覆タイプ)
製図 羽山	検図 四元	日付 稲富 12.08.07	尺度 1:10	図番
備考 防汚コーティング・抗菌仕様				T112C6