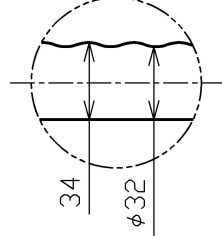
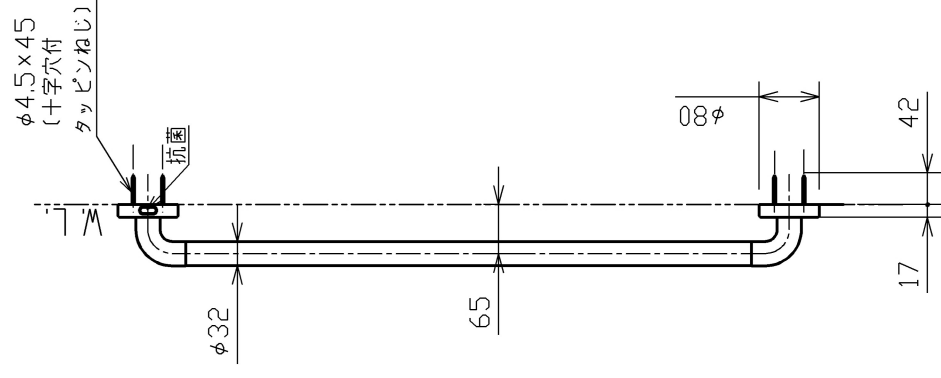
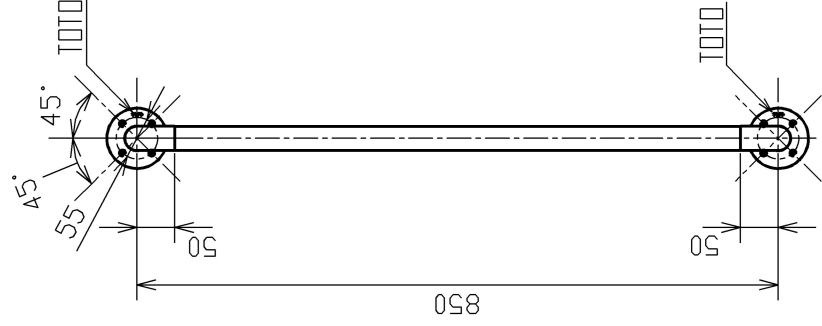
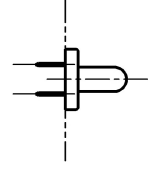


色：ホワイト（#NW1）

この図面は今回のご注文に限り有効です。



握りバー形状詳細（1:3）



握りバーの材質：軟質樹脂＋ステンレス鋼  
手すりを取り付ける際は、同梱のタップピンねじ（ $\phi 4.5 \times 45$ ）を必ず使用してください  
コンクリート壁の場合は、当社指定の固定金具を別途手配してください。

<b>TOTO</b>		単位	名称	
検図	日付	m m	インテリア・バー	
岩城	2020.01.27	尺度	（セーフタイプ・4本ねじ固定）	
桑	吉富	1:10	図番	
備考	抗菌剤入り		TS134GY3 VWTOKU	