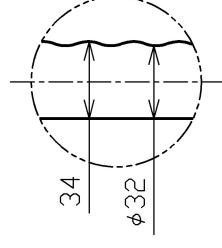
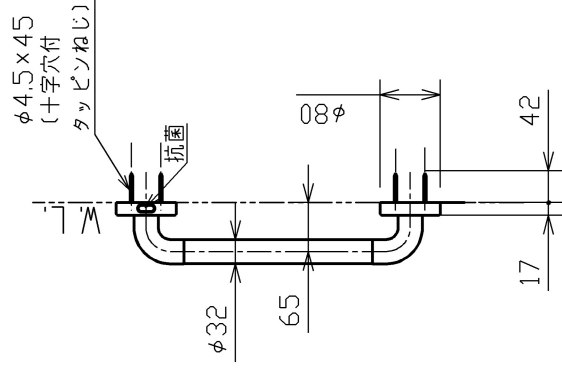
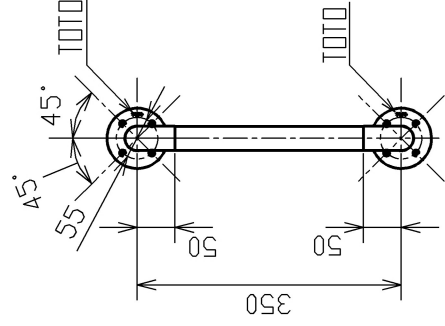
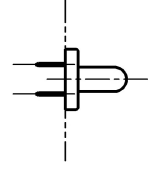


色：ホワイト（#NW1）

この図面は今回のご注文に限り有効です。



握りバー形状詳細（1:3）



握りバーの材質：軟質樹脂＋ステンレス鋼

手すりを取り付ける際は、同梱のタップピンねじ（φ4.5×45）を必ず使用してください  
コンクリート壁の場合は、当社指定の固定金具を別途手配してください。

<b>TOTO</b>		単位	mm		名称
検図	日付	尺度	1:10		インテリア・バー （セーフタイプ・4本ねじ固定）
岩城	2020.01.27	桑	吉富		図番
備考	抗菌剤入り				TS134GY3 VWTOKU