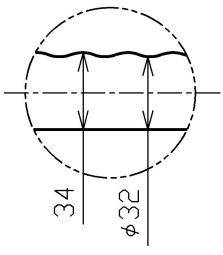
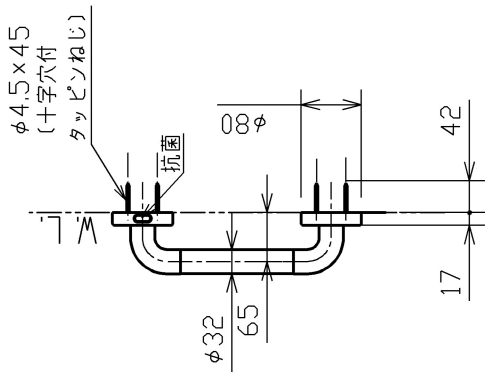
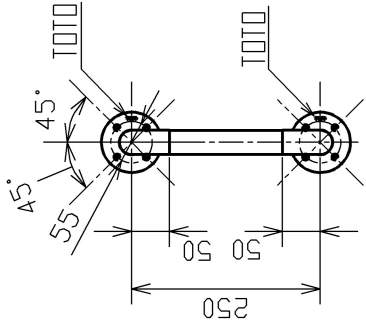
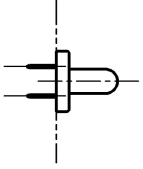


色：ホワイト（#NW1）

この図面は今回のご注文に限り有効です。



握りバー形状詳細（1:3）



握りバーの材質：軟質樹脂＋ステンレス鋼  
 手すりを取り付ける際は、同梱のタップピンねじ（φ4.5×45）を必ず使用してください  
 コンクリート壁の場合は、当社指定の固定金具を別途手配してください。

<b>TOTO</b>		単位	名称
検図	日付	mm	インテリア・バー
岩城	2020.01.27	尺度	（セーフタイプ・4本ねじ固定）
桑	1:10	図番	
備考	抗菌剤入り		
	TS134GY3 VWTOKU		