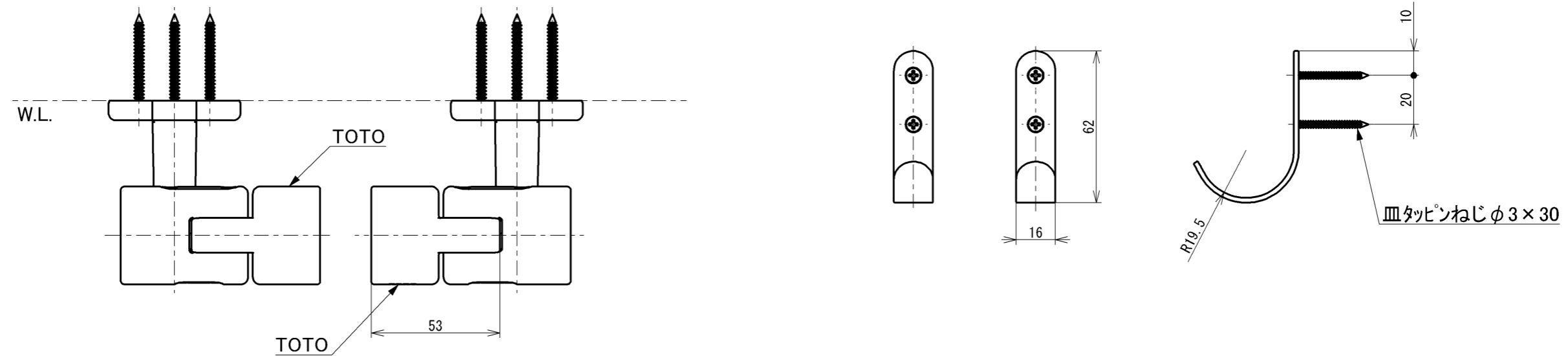
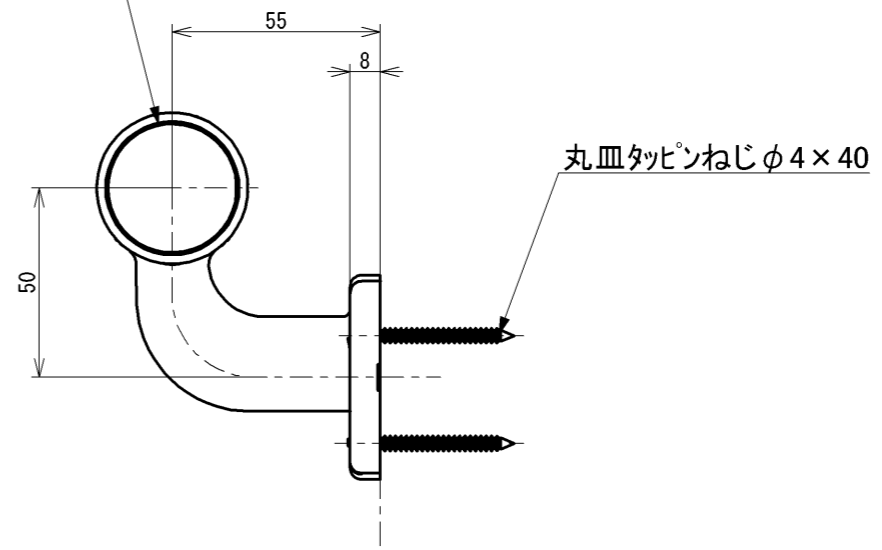
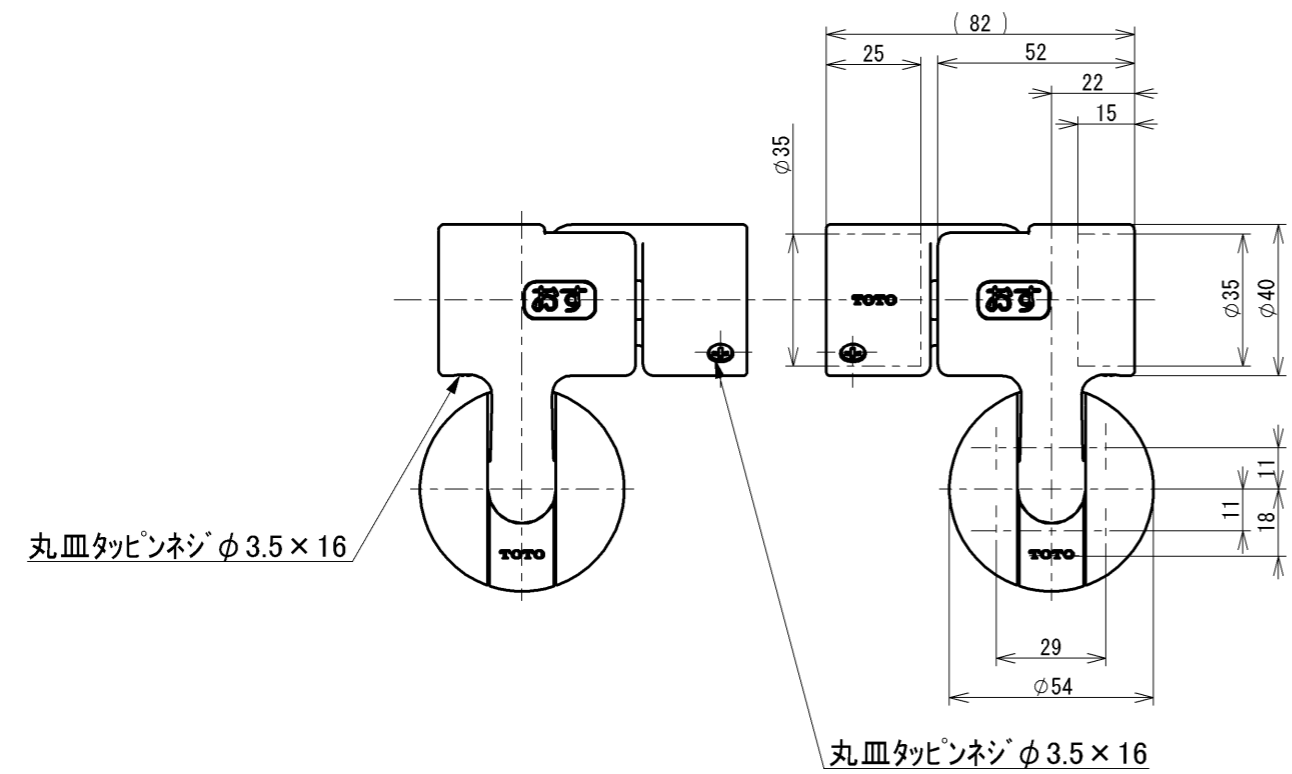


色番	色彩
#AG	アンティークゴールド
#BZ	ブロンズ
#WS	ウォームシルバー



バーを接続するときはキャップは付けないでください



※左右2個入り

TOTO			単位 mm	名称
製図 岸本	検図 中村	日付 2008.01.25	尺度 1:2	L付着脱ブラケット
備考				図番 EWT10BK35