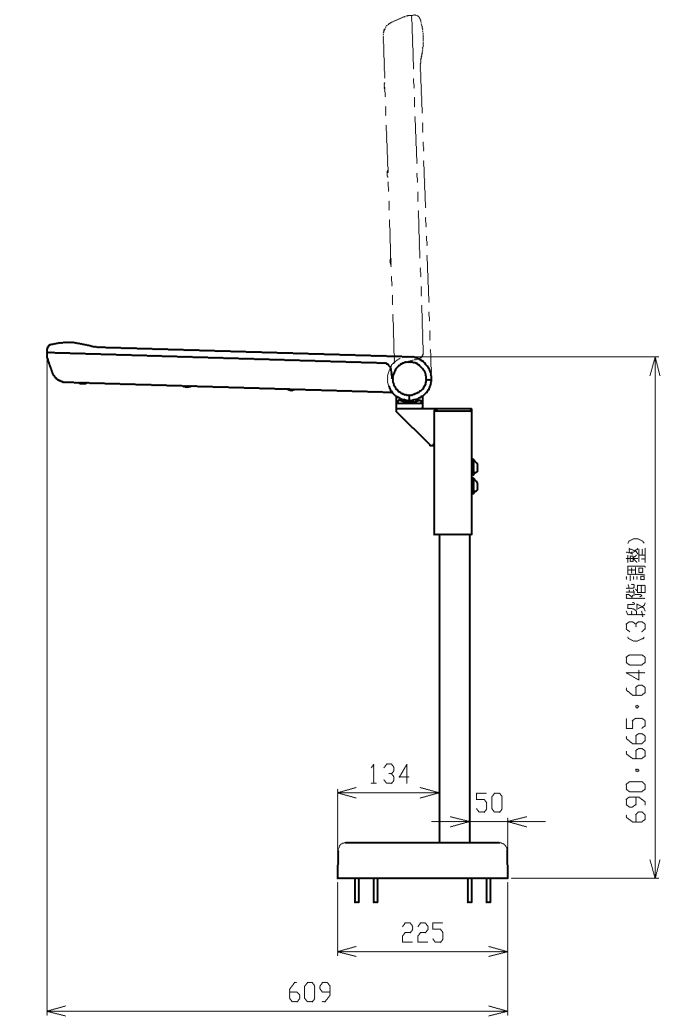
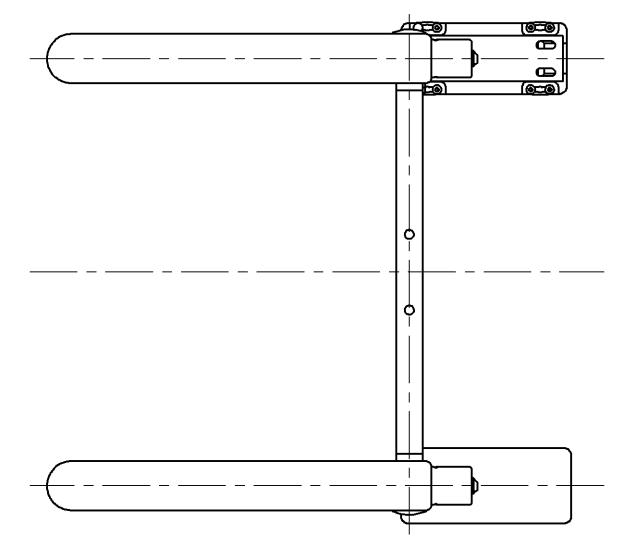
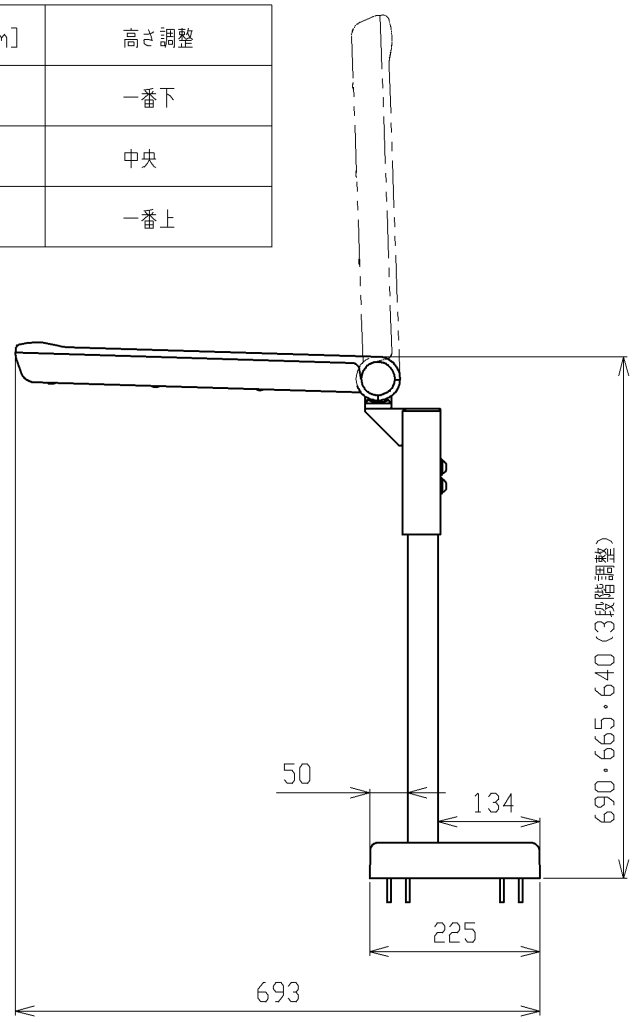


必要空間寸法
紙巻器などの周辺器具の前出 + 750以上
750以上
紙巻器などの周辺器具の前出

壁や紙巻器などの器具とアームレスト横のすき間は「50mm以上あけてください。」
すき間が狭いと、アームレストをはね上げたときに手などを挟んでけがをする原因になります。
※すき間が50mm以上確保できない場合は、紙巻器などの器具をアームレストの可動範囲からずらして設置しなおしてください。

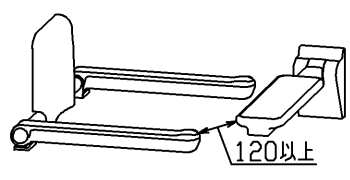
※アームレスト高さの目安
・アームレスト高さは25mmピッチの3段階で調整可能です。
・次の表を目安にして、ご使用者のご意向により決定してください。

FL~便座高さ[mm]	高さ調整
380~420	一番下
420~450	中央
450~480	一番上



脚を前後反転した場合

- ※床給水の場合の給水栓が床固定部にある場合は、給水栓をずらす必要があります。
- ※便座シートカバーを設置すると、便座をあげた際、便座が倒れてくるおそれがあります。その際はカバーを取り外してご使用ください。
- ※木下地に取り付ける場合は同梱の木ねじを使用してください。
- ※コンクリート下地に取り付ける場合は、固定金具（別売品）EW59019コンクリートプラグ8個入りをご使用ください。
- ※床材が hidroセラ・フロアJ/JHの場合は設置できません。
- ※紙巻器などの器具とのすき間は50mm以上あけてください。
- ※前方ボード（EWC720/740型）と組み合わせる場合は、トイレ用すり（はね上げタイプ）と前方ボード（EWC720/740型）の空間を120mm以上確保してください。
- ※安全にご使用いただくために、管理者の方の日常点検をしてください。
- ※公園トイレなど、管理の行き届かない場所への設置はおすすめできません。
- ※浴室など直接水がかかる場所に設置しないでください。
- ※床に腐食やガタツキがある場合は取り付けしないでください。
- ※取付強度を保つために12mm以上の構造用合板（JAS規格品）、または同等以上の下地材に取り付けてください。
- ※アームレストのカバーのカラー：スマイルベージュ（#SY）



TOTO			単位 mm	名称 トイレ用すり（はね上げタイプ） 床固定背もたれなし
製図 岩本	検図 佐藤	日付 14. 11. 27	尺度 1: 10	品番 EWC772R
備考				