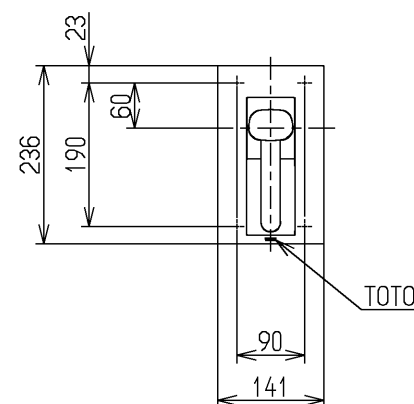
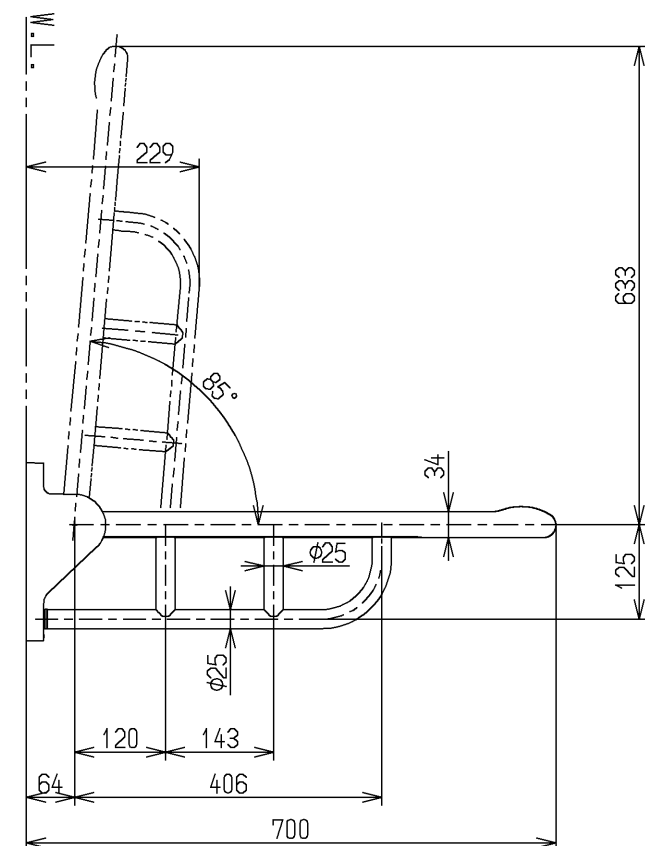
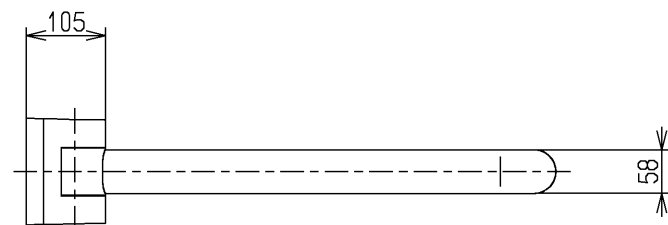


色番	色彩
#NW1	ホワイト
#SY	スマイルページ



建築壁材別施工方法
(詳細は、施工説明書、カタログ、設計施工資料集を参照してください) (単位: mm)

木下地		GL工法	
ハンガーボルト固定	取付プレート挟み込み固定	取付プレート埋め込み固定	
コンクリート下地		コンクリートブロック下地	
アンカーボルト固定	取付プレート埋め込み固定		
軽量鉄骨下地			
ボルト固定	メカナット固定	取付プレート溶接固定	

*平座金・ばね座金・六角ナットは商品本体の付属品です。

手すり取付用のM10の六角ナット、ばね座金、平座金同梱
手すりを取り付ける際は、施工方法にあった当社指定の固定金具を必ず使用してください

TOTO			単位 mm	名称
製図 首藤	検図 中村 稲富	日付 14.10.27	尺度 1:10	はね上げ手すり(700サイズ)
備考				図番 EWC730