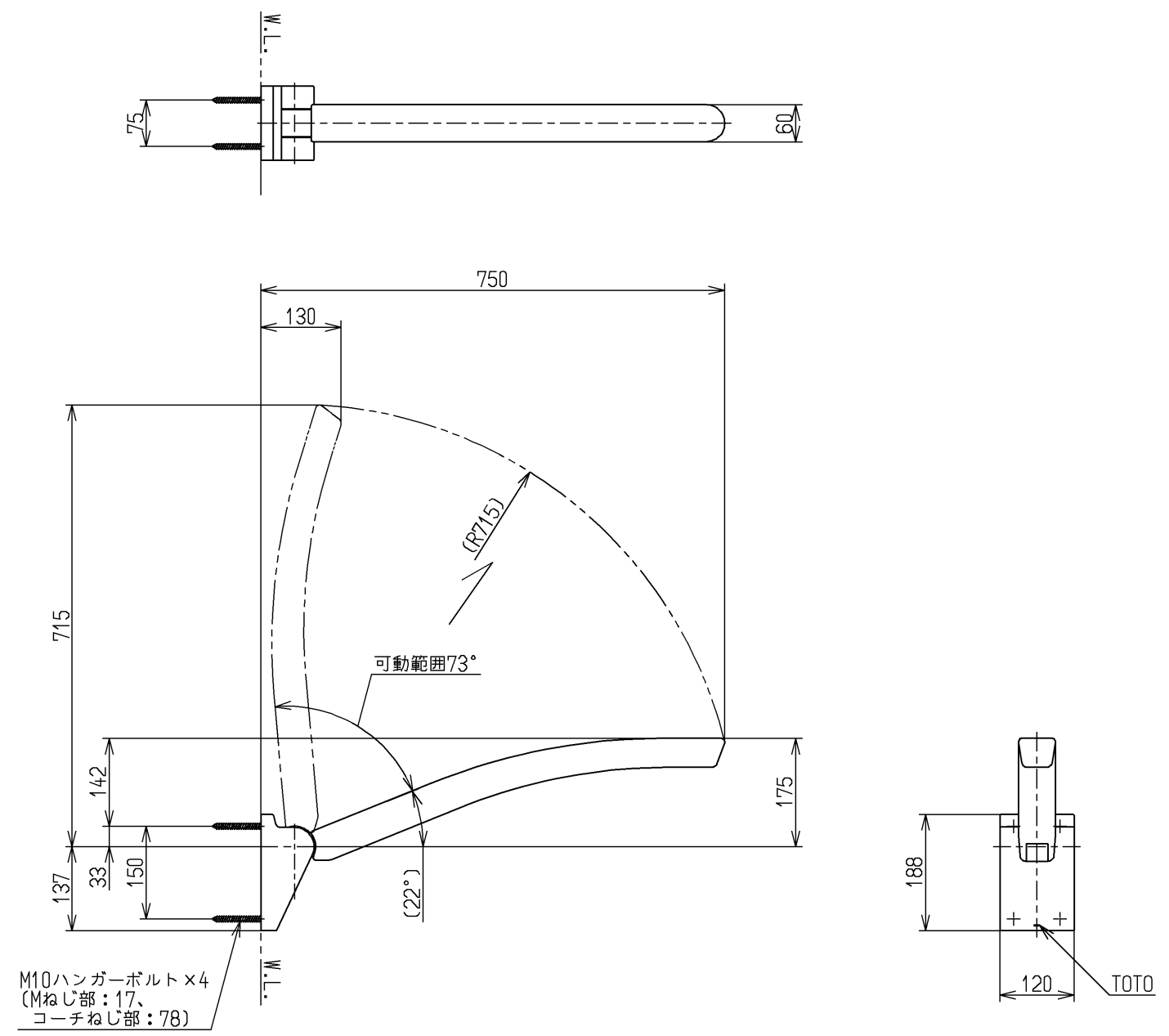


| 色番 | 色彩 | 記号 |
|------|----------|----|
| #NW1 | ホワイト | |
| #SY | スマイルベージュ | |

建築壁材別施工方法
 (詳細は、施工説明書、カタログ、設計施工資料集を参照してください) (単位: mm)

| 木下地 | | G L工法 | |
|--------------------------------|----------------------------|--------------------------|--|
| ハンガーボルト固定 | 取付プレート挟み込み固定 | 取付プレート埋め込み固定 | |
| <p>M10ハンガーボルト 下穴(φ8.5)</p> | <p>長ねじボルト 通し穴(φ11)</p> | <p>石ころボード コンクリート</p> | |
| コンクリート下地 | | コンクリートブロック下地 | |
| アンカーボルト固定 | 取付プレート埋め込み固定 | 取付プレート挟み込み固定 | |
| <p>コンクリート</p> | <p>コンクリート</p> | <p>コンクリート ブロック</p> | |
| 軽量鉄骨下地 | | 取付プレート溶接固定 | |
| ボルト固定 | メカナット固定 | 取付プレート溶接固定 | |
| <p>取付金具</p> | <p>取付金具</p> | <p>溶接</p> | |

*平座金・ばね座金・六角ナットは商品本体の付属品です。



木下地用のハンガーボルトは同梱しています。
 アームレストを取り付ける場合は、施工方法に合った当社指定の固定金具を必ず使用して下さい。

| | | | |
|-------------|------------|----------------|--------------------------|
| TOTO | | 単位 mm | 名称 アームレスト (750サイズ) |
| 製図 中村(憲) | 検図 辻 稲富 | 日付 14.07.25 | 尺度 1:10 |
| 備考 | | | 図番 EWC703 |