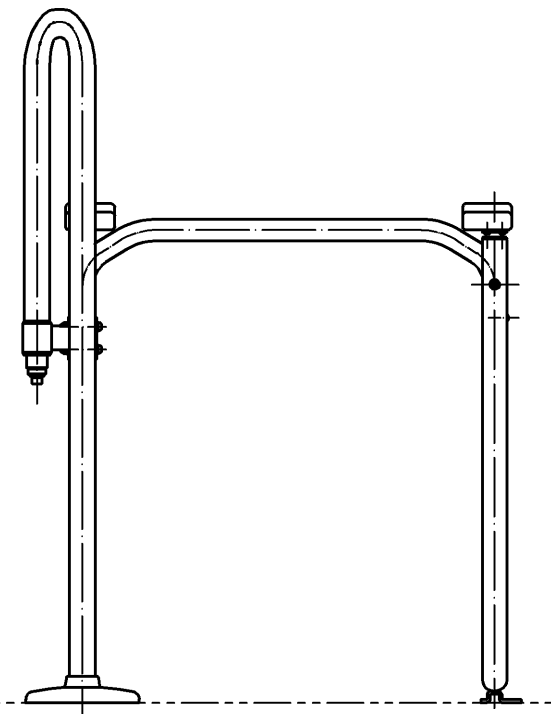
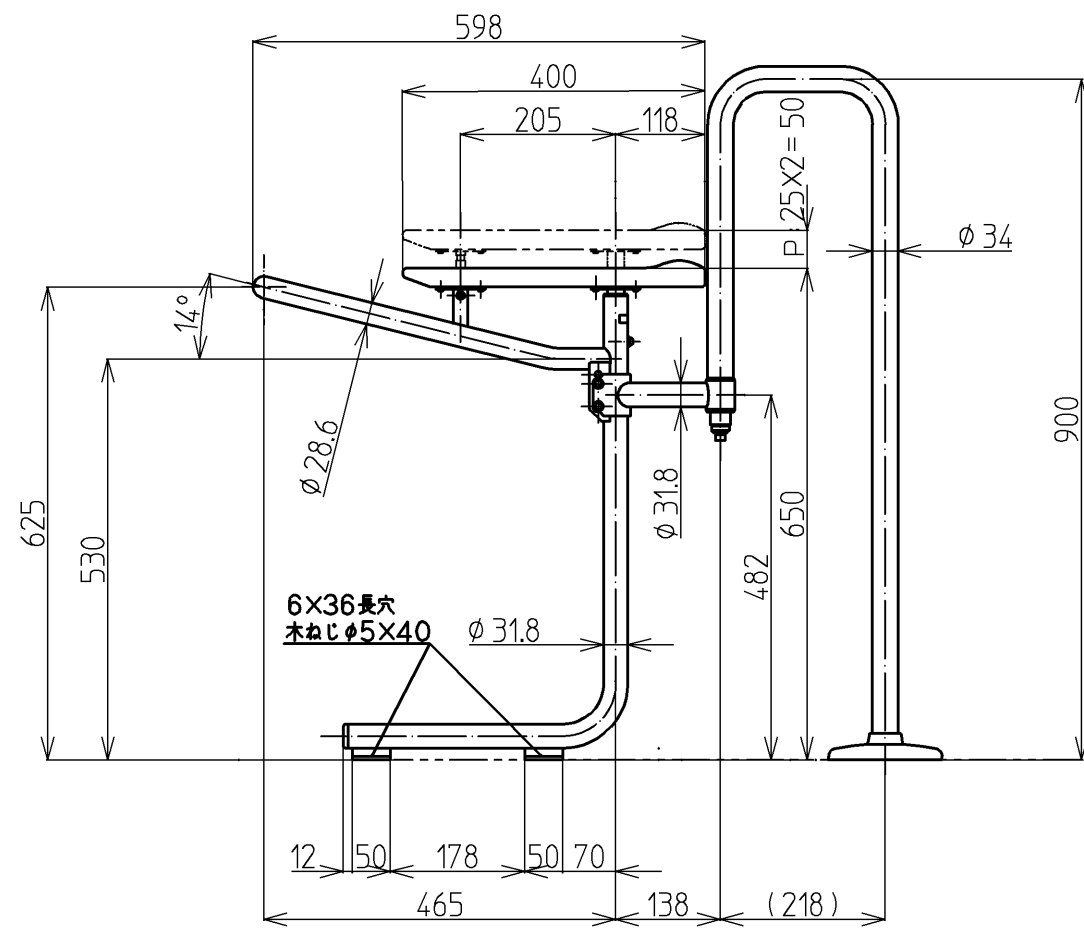


注記

1. 施工に関して以下ご注意ください。
- ・床に腐食やガタツキがある場合は取り付けないでください。
 - ・取付強度を保つため、12mm以上の構造用合板または同等以上の下地材であることを確認してください。

- ・フレーム色：パステルアイボリー(#SC1)
- ・アームレスト色：ナチュラル(天然木)
- ・アシストバー色：パステルアイボリー(#SC1)
- ・※図は、アームレスト(左側フレーム)にアシストバーを標準施工位置に取付けた場合
- ・4VOC基準：「4VOC基準適合(※1)」に適合
- (※1)4VOC基準適合は社団法人 日本建材・住宅設備産業協会の登録商標です。



			単位	名称 トイレ用手すり(システムタイプ) アシストバー付
			mm	
製図	検図	日付	尺度	品番
酒井	安立 中野 大神	11.01.11	1:10	
備考				EWC221