

TOTO


天然木手すり 61シリーズ/紙巻器一体型・I型・L型



商品の機能が十分に発揮されるように、この施工説明書の内容に沿って正しく取り付けてください。
取り付け後は、お客様にご使用方法を十分にご説明ください。


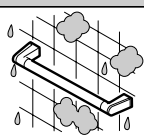

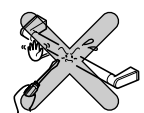





1 安全上の注意 (安全のために必ずお守りください)

取り付け前に、この「安全上の注意」をよくお読みのうえ、正しく取り付けてください。

- この説明書では商品を安全に正しく取り付けただき、お客様や他の人々への危害や財産への損害を未然に防止するために、いろいろな表示をしています。その表示と意味は次のようになっています。
- お守りいただく内容の種類を、次の絵表示で区分し、説明しています。

表示	意味
 警告	この表示を無視して、誤った取り扱いをすると、人が死亡または重傷を負うことが想定される内容を示しています。

	は、してはいけない「禁止」内容です。左図は、「分解禁止」を示します。
	は、必ず実行していただく「強制」内容です。左図は、「必ず実行」を示します。

⚠ 警告		
	屋外や浴室などの、水が掛かったり湿気が多い場所には設置しない また、下地および商品を水にぬらさない 部材が腐食することで商品および手すりが外れたり、壁が壊れたりして使用される方が転倒し、けがを するおそれがあります。	
	修理技術者以外の人には絶対に分解したり、修理・改造は行わない 手すりの破損や脱落により、けがを するおそれがあります。	
	必ず強度のある壁・建築構造体に取り付ける 壁自体に強度がない場合は厚み12mm以上の合板または、同等以上の下地材に取り付けるか、 別売の後付け補強板を設ける 土壁・石膏ボード壁などの強度のない壁に直接取り付けたら、手すりが外れたり、壁が壊れたりして使用 される方が転倒し、けがを するおそれがあります。	
	必ず同梱のねじ、または当社指定の固定金具を使用する 同梱のねじ、または当社指定の固定金具を使用しないと、手すりが外れたり、壁が壊れたりして使用され る方が転倒し、けがを するおそれがあります。	TOTO指定 
	各下地の取付方法をよく読み、十分な下地の厚さ、および補強があることを確認する 下地に十分な厚み・補強がないと、手すりが外れたり、壁が壊れたりして使用される方が転倒し、けがを するおそれがあります。	補強 
	取り付け完了後、手すりにガタツキがないことを確認する 手すりにガタツキがあると、手すりが外れたり、壁が壊れたりして使用される方が転倒し、けがを するおそれがあります。	


2 取り付け前に

取り付け前の注意

- 手すりを取り付ける壁に **十分な強度がある** ことを確認してください。
- 屋外や浴室などの、水が掛かったり湿気が多い場所には**取り付けない**でください。
- 固定方法は **建物の構造に応じて適切な方法を選んで** ください。
コンクリート下地の場合については別途固定金具をご注文のうえ、同梱の木下地用のタッピンねじ(φ4.5×40)で固定してください。
固定金具の必要セット数は「**3** 固定金具(別売品)」を参照してください。

3 固定金具(別売品)

<固定金具一覧表>

品番	T110D28
名称	樹脂プラグ
形状	 φ6×30
入数	20個

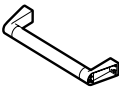
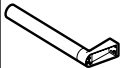

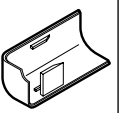
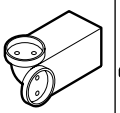
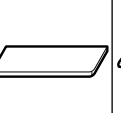
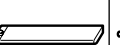
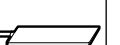

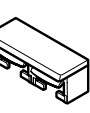
<対象製品と使用ねじの本数>

製品番号	ねじの本数
YHB401A YHB601A YHB801A	4本
YHB601LA YHB61NC YHB71NC	6本
YHB61FLLC YHB61HLLC YHB61N1C	8本
YHB61FLC	10本
YHB61FL1C	12本

4

付属部品の確認

次の部品があることを確認してください。

製品番号	手すり部		ブラケットカバー		L型ブラケット部	棚板			固定金具	紙巻器
	別体型	一体型	I型用	L型用		別体型	一体長尺型	一体短尺型		
										

※YHB601LAは形状が異なります。

YHB401A	1個	—	2個	—	—	—	—	—	—	—
YHB601A	1個	—	2個	—	—	—	—	—	—	—
YHB801A	1個	—	2個	—	—	—	—	—	—	—
YHB601LA	1個	1個	2個	1個	—	—	—	—	—	—
YHB61FLC	1個	—	2個	—	—	1個	—	—	1個	1個
YHB61FL1C	1個	—	2個	—	—	1個	—	—	2個	1個
YHB61FLLC	—	1個	1個	—	—	—	1個	—	1個	1個
YHB61HLLC	—	1個	1個	1個	1個	—	—	1個	—	1個
YHB61NC	—	—	—	—	—	1個	—	—	1個	1個
YHB61N1C	—	—	—	—	—	1個	—	—	2個	1個
YHB71NC	—	—	—	—	—	1個	—	—	1個	1個

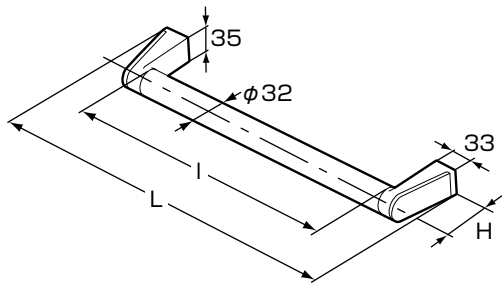
製品番号	固定ねじ									
	手すり用				紙巻器・固定金具と壁固定用			紙巻器・固定金具と棚板固定用		
										

YHB401A	1袋	—	—	—	—	—	—	—	—	—
YHB601A	1袋	—	—	—	—	—	—	—	—	—
YHB801A	1袋	—	—	—	—	—	—	—	—	—
YHB601LA	—	1袋	—	—	—	—	—	—	—	—
YHB61FLC	1袋	—	—	—	1袋	—	—	1袋	—	—
YHB61FL1C	1袋	—	—	—	—	1袋	—	—	1袋	—
YHB61FLLC	—	—	1袋	—	1袋	—	—	1袋	—	—
YHB61HLLC	—	—	—	1袋	—	—	1袋	—	—	1袋
YHB61NC	—	—	—	—	1袋	—	—	1袋	—	—
YHB61N1C	—	—	—	—	—	1袋	—	—	1袋	—
YHB71NC	—	—	—	—	1袋	—	—	1袋	—	—

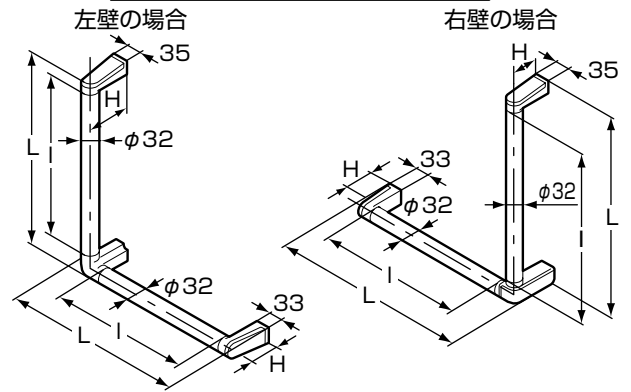
5

完成図

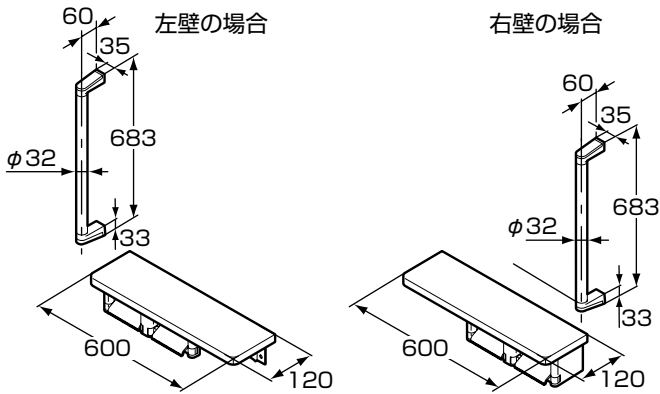
I	L	H	製品番号
417	483	60	YHB401A
617	683	60	YHB601A
817	883	60	YHB801A



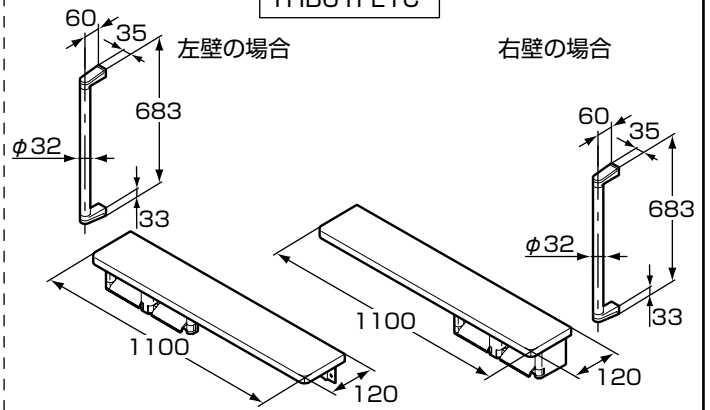
I	L	H	製品番号
617	692	60	YHB601LA



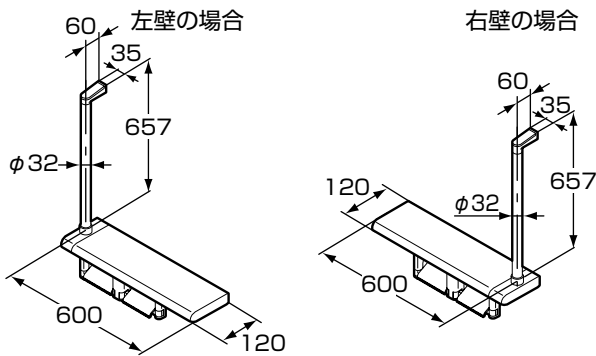
YHB61FLC



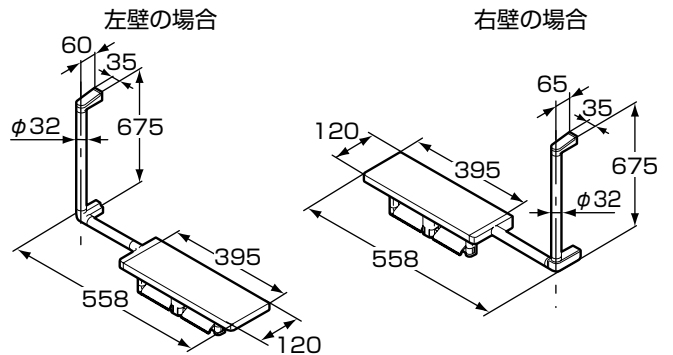
YHB61FL1C



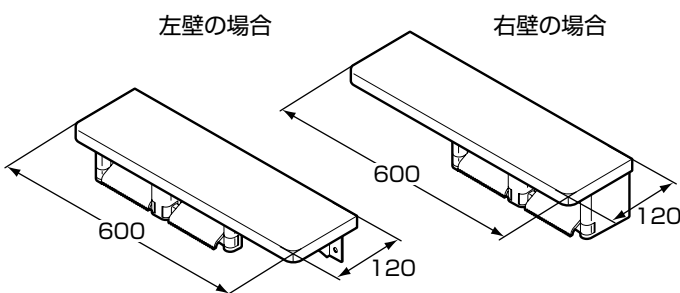
YHB61FLLC



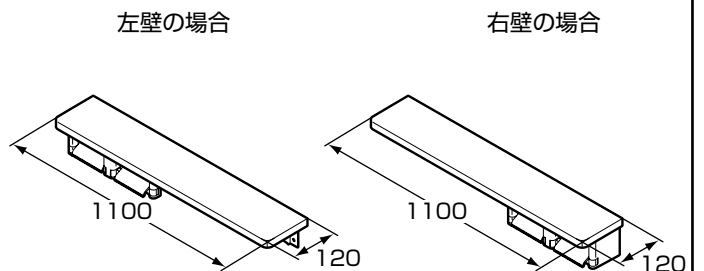
YHB61HLLC



YHB61NC
YHB71NC



YHB61N1C



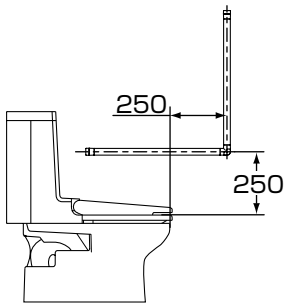
6

取付位置

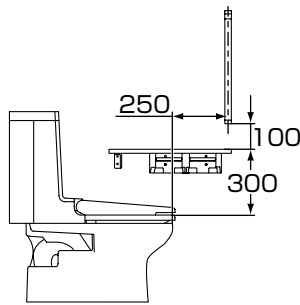
下図は参考例です。現場の状況に応じて適切な取付位置を決めてください。

<右壁設置の場合>

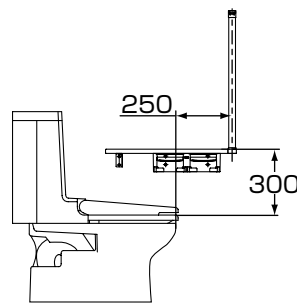
【YHB601LAの場合】



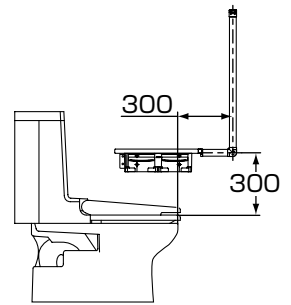
【YHB61FLCの場合】



【YHB61FLLCの場合】



【YHB61HLLCの場合】

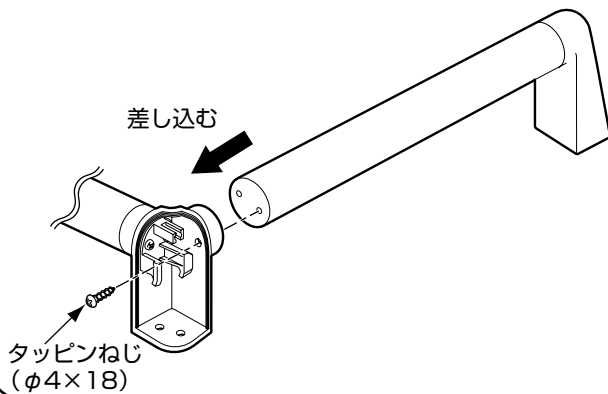


7

部材の組み立て

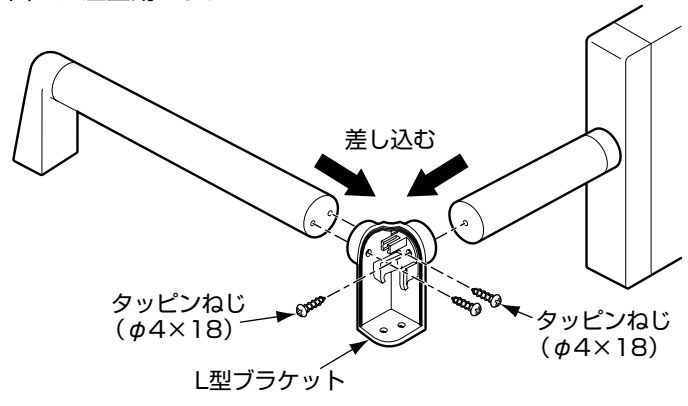
L型手すり部分の組み立て

手すりバーを差し込み、タッピンねじで固定する。



手すり・棚一体タイプL型ブラケット部の組み立て

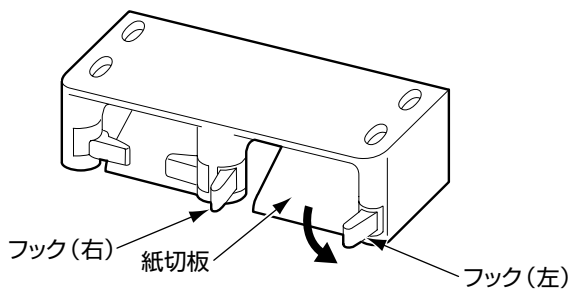
図は、左壁用です。



棚・紙巻器・固定金具の組み立て

紙巻器の取付要領

棚板へねじで固定するときは、左右のフックを手前に開き、紙切板を下げてください。



※紙巻器を棚に固定後、紙切板を元の位置に戻す。

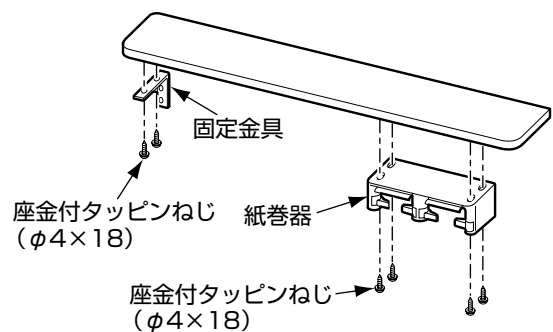
注意

棚板の下面には、紙巻器や固定金具の取付用の下穴がありますので、必ず下穴に取り付けてください。

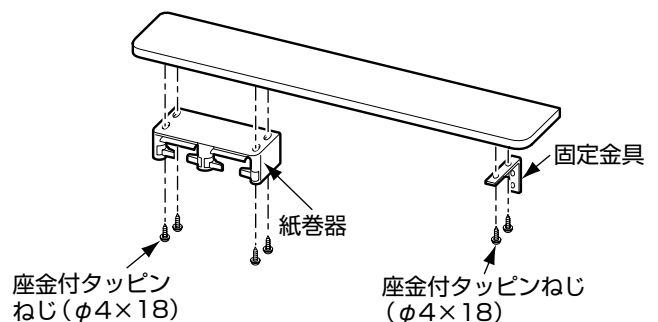
なお、右壁用と左壁用の使い分けは、棚板の前後を入れ替えて行います。

※上図はYHB61NC、YHB61FLCを示します。他の商品も同要領です。

<右壁設置の場合>



<左壁設置の場合>



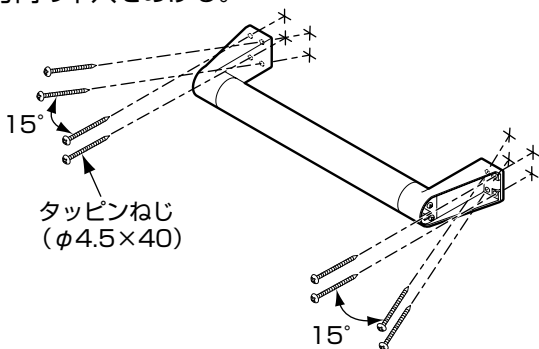
木下地：タッピンねじ固定の場合

注意

厚み12mm以上の合板、または同等以上の下地材に必ず取り付けてください。12mm未満の場合は補強木を設けてください。補強木を取り付けないと、手すりがガタついたり、外れたりすることがあります。

- ①事前に補強木を取り付ける。
- ②心出しをしたあと、φ3mmのタッピンねじの下穴をあける。
注1
(タイル壁の場合は、タイル部のみφ6mmの通し穴をあけてください。)
- ③タッピンねじで固定する。

水平方向を先にけがいて下穴をあけ、手すりを仮固定して斜め方向の下穴をあける。



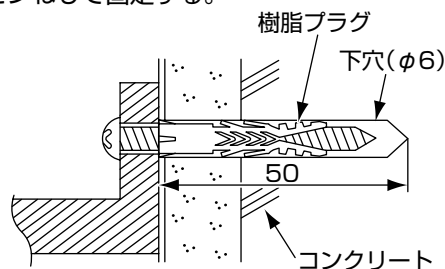
注意

注1：φ3mmの下穴をあけることのできるドリルを使用してください。ドリルの刃サイズが大きすぎたり、心振れを起こすと確実な固定ができないことがあります。

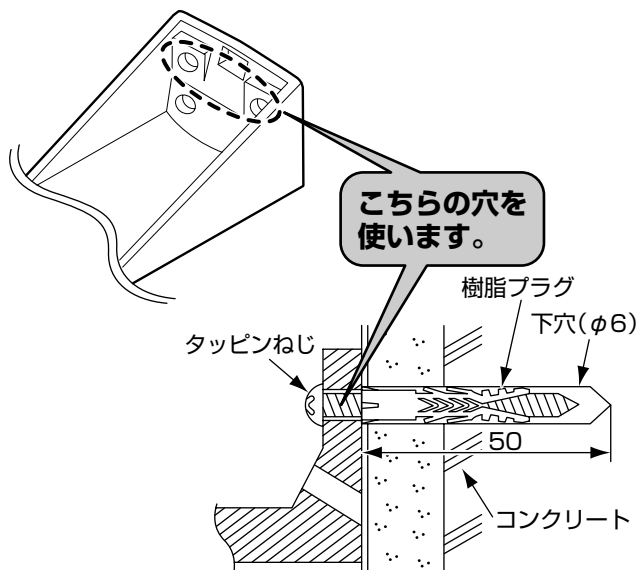
注2：タッピンねじを強く締め過ぎて合板・補強木やタイルなどを破壊しないように注意してください。

コンクリート下地：プラグ固定の場合

- ①心出しをしたあと、φ6mm、深さ50mmの樹脂プラグの下穴をあける。**注1**
- ②樹脂プラグを下穴に軽く打ち込む。
- ③タッピンねじで固定する。



〈手すりバー端部のブラケット固定の場合〉

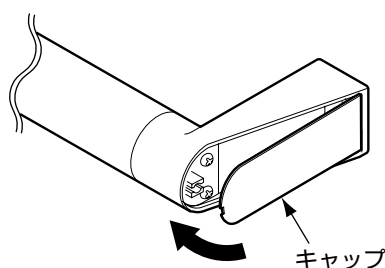


注意

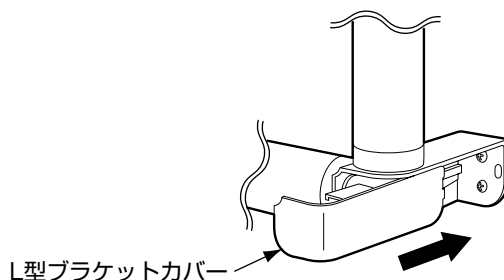
注1：φ6mmの下穴をあけることのできるドリルを使用してください。ドリルの刃サイズが大きすぎたり、心振れを起こすと確実な固定ができないことがあります。

- ④キャップまたはブラケットカバーを矢印の方向に押し込んでください。

〈I・L型の端部〉

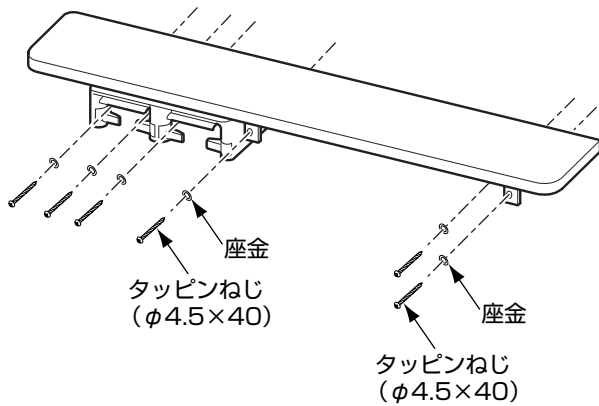


〈L型のコーナー部〉

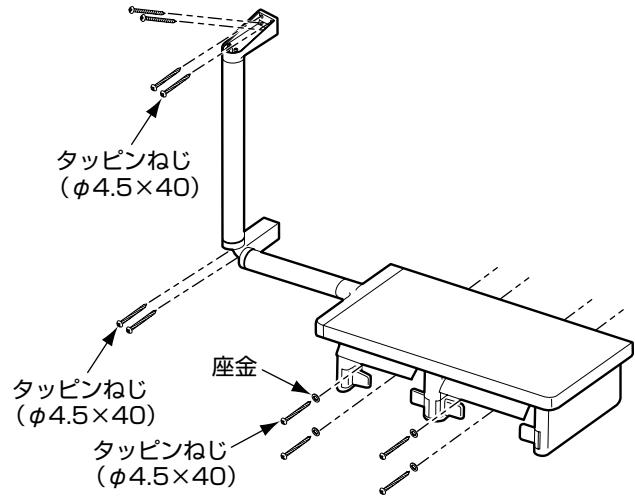


⑤紙巻器および固定金具は座金を入れ、タッピンねじで固定する。

< 棚部分の固定 >

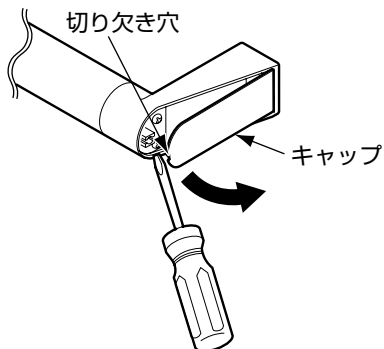


< 手すり・棚一体タイプの固定 >

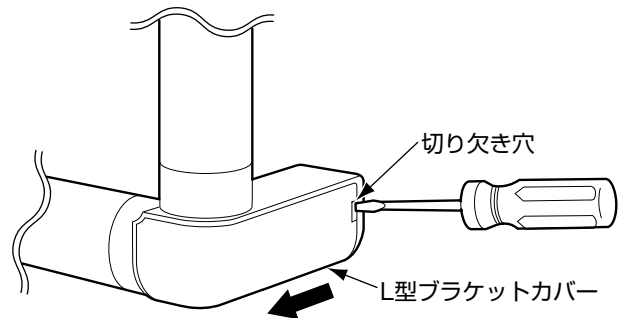


⑥キャップまたはブラケットカバーの外し方

< I・L型の端部 > マイナスドライバーを切り欠き穴に差し込んでください。



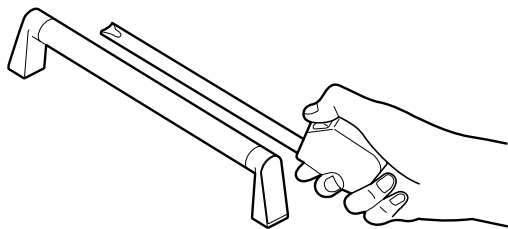
< L型のコーナー部 > 矢印の方向に強く引っ張ってください。外しにくいときは、マイナスドライバーを切り欠き穴に差し込んでください。



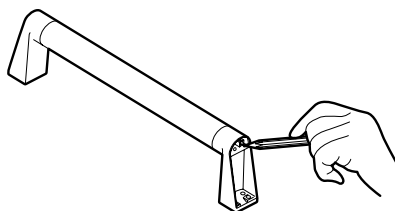
9 手すりバーの調節

手すりバーの長さを短くしたいときは、次の手順で行ってください。

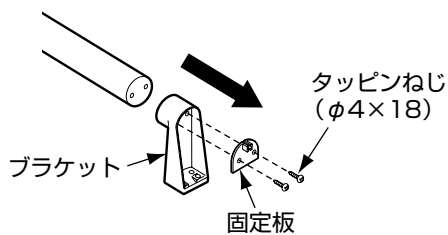
①長さを決定する。



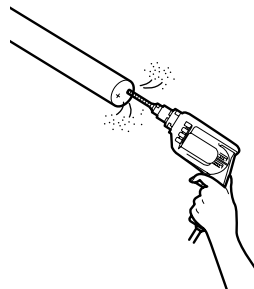
④ブラケットを差し込み、壁または、床で平行を出し、下穴の位置を決める。



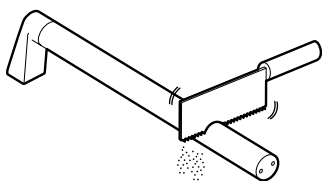
②片側のブラケットを手すりバーから取り外す。



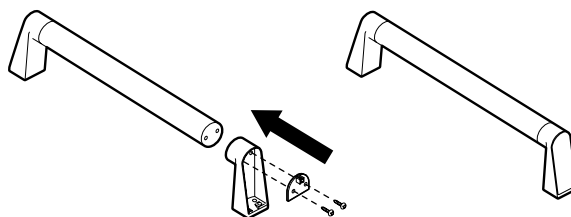
⑤φ3、長さ20mmの下穴をあける。



③手すりバーをカットする。



⑥分解と逆の手順で組み立て、完了。

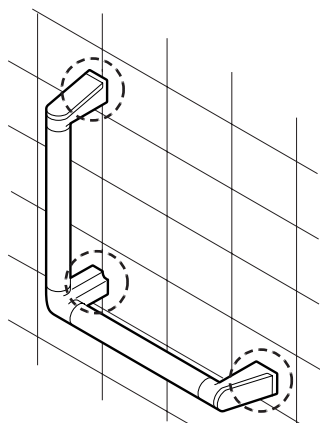


注意

タッピンねじを締め付けるときは、空転しないように締め過ぎに注意してください。

10 点検項目

取り付けが完了したあと、次の項目を確認してください。



ガタツキの確認

手すりにガタツキがないか確認してください。

接続部はしっかり組み立っていますか？

➡ 7 「部材の組み立て」 参照

手すりは壁にしっかり取り付けられていますか？

➡ 8 「手すりの取り付け」 参照

※同梱の取扱説明書は、必ずお客様にお渡しください。

再生紙を使用しています。