

# TOTO

## インテリア・バー


## Fシリーズ TS136型



商品の機能が十分に発揮されるように、この施工説明書の内容に沿って正しく取り付けてください。取り付け後は、お客様にご使用方法を十分にご説明ください。


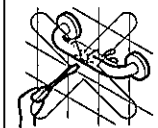

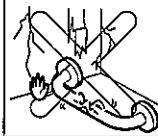
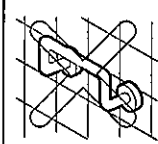
### 1 安全上の注意 (安全のために必ずお守りください)

取り付け前に、この「安全上の注意」をよくお読みのうえ、正しく取り付けてください。


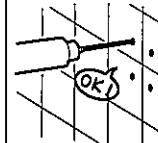
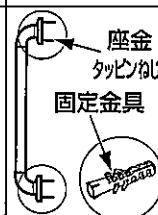
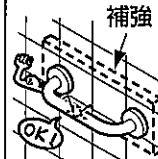
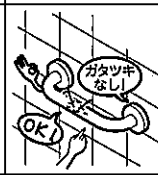
- この説明書では商品を安全に正しく取り付けただき、お客様や他の人々への危害や財産への損害を未然に防止するために、いろいろな表示をしています。その表示と意味は次のようになっています。
- お守りいただく内容の種類を、次の絵表示で区分し、説明しています。

表示	意味
 <b>注意</b>	この表示の欄の内容を無視して誤った取り扱いをすると、傷害または物的損害が発生する可能性があることを示しています。

	は、してはいけない「禁止」内容です。左図は、「分解禁止」を示します。
	は、必ず実行していた「強制」内容です。左図は、「必ず実行」を示します。

注意	
 分解禁止	<p>修理技術者以外の人は絶対に分解したり、修理・改造は行わない 故障の原因になります。</p> 
 必ず実行	<p>必ず強度のある壁・建築構造体に取り付ける</p> <p>土壁・石膏ボード壁などの強度のない壁に直接取り付けると、手すりが外れたり、壁が壊れたりして使用される方が転倒し、けがをすることがあります。</p> 
	<p>下記品番は、必ず縦向きに取り付ける</p> <p>横向きに取り付けて使用すると、手すりが外れたりして使用される方が転倒し、けがをすることがあります。</p> <p>TS136CY6、TS136DY4・DY6、TS136EY4・EY6、TS136GCY6、TS136GDY4・GDY6、TS136GEY4・GEY6</p> 

### 注意

 必ず実行	<p>浴室などの水まわりに使用される際は、取り付ける穴の周囲に必ずシーリング剤を塗布する</p> <p>シーリング剤を塗布しないと、壁裏へ水が浸入し、手すりが外れたり、壁が壊れたりして使用される方が転倒し、けがをすることがあります。</p> 
	<p>必ず同梱のタッピンねじと座金、または当社指定の固定金具を使用する</p> <p>同梱のタッピンねじと座金、または当社指定の固定金具を使用しないと、手すりが外れたり、壁が壊れたりして使用される方が転倒し、けがをすることがあります。</p> 
	<p>各下地の取付方法をよく読み、十分な下地の厚さ、および補強があることを確認する</p> <p>下地に十分な厚み・補強がないと、手すりが外れたり、壁が壊れたりして使用される方が転倒し、けがをすることがあります。</p> 
	<p>取り付け完了後、手すりにガタツキがないことを確認する</p> <p>手すりにガタツキがあると、手すりが外れたり、壁が壊れたりして使用される方が転倒し、けがをすることがあります。</p> 
	<p>出隅タイプは、コンクリート壁には取り付けできない また、浴室には取り付けない</p> 

## 2 取り付け前に

### 取り付け前の注意

- 手すりを取り付ける壁に**十分な強度がある**ことを確認してください。
- 屋外や水没する場所には取り付けない**でください。  
変色や変形のおそれがあります。
- 固定方法は**建物の構造に応じて適切な方法を選んで**ください。  
手すりには、木下地・軽量鉄骨下地用のタッピンねじ[φ4.5×45(座金付き)、  
ただし、出隅タイプはφ3.5×40(座金なし)]を同梱しています。  
コンクリート下地、コンクリートブロック下地の場合については別途固定金具をご注  
文してください。なお、出隅タイプは、コンクリート壁には取り付けできません。  
固定金具必要セット数は「**3** 固定金具(別売品)」を参照してください。  
※掲載以外の固定方法については、当社各支社・支店、営業所へお問い合わせください。

### 握りバーについて

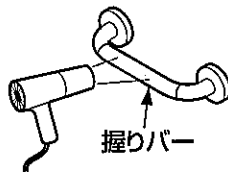
- 握りバー表面に傷を入れると補修できませんので、取り扱いには注  
意してください。
- 握りバー表面は軟質樹脂のため、工具などが握りバー表面に当た  
ると、握りバー表面にへこみが発生することがあります。その場合  
は下記要領にて修正してください。

#### 〈修正方法〉

ヘアドライヤーにてへこみ部分に2~3分程度熱風を当てる。  
※へこみの程度により熱風を当てる時間が変わりますので、  
へこみの復元状態を見ながら修正してください。


#### 注意

握りバー表面に熱風を当てすぎないようにしてくだ  
さい。軟質樹脂が焼けたり、変色したりすることがあり  
ます。



## 3 固定金具(別売品)

### 〈固定金具一覧表〉

品番	T110D28
固定方法	プラグ固定
形状	 φ6×30
セット内訳	・樹脂プラグ/20個入

### 〈固定金具(別売品)必要個数〉




注：T110D28(樹脂プラグ20個入り)は、手すりのねじの本数に応じてご注文ください。  
※出隅タイプには、使用できません。

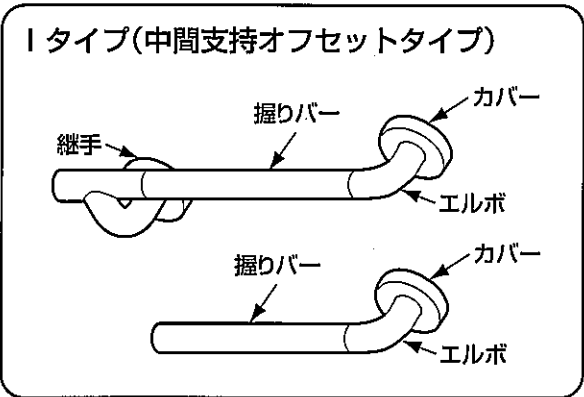
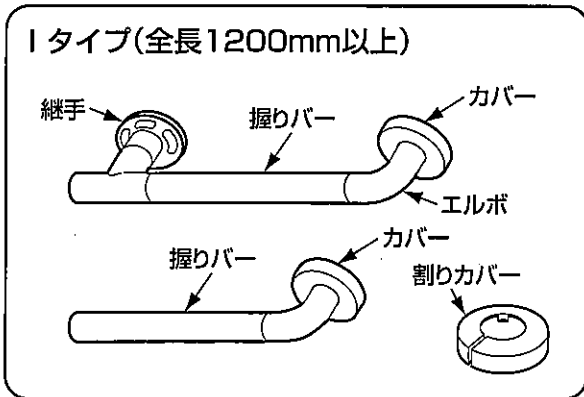
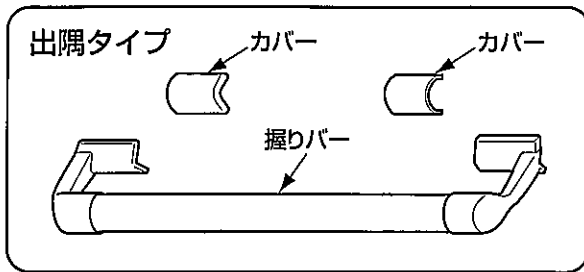
製品番号		ねじの本数
I タイプ	TS136GY3・GY4R・GY5・GY6R・GY7・GY8R・GY9、 TS136Y3・Y4・Y5・Y6・Y7・Y8・Y9	6本
	TS136GY12・GY18、 TS136Y12・Y18、	8本
	TS136GFY12・GFY18、 TS136FY12・FY18、	9本
L タイプ	TS136GLY64・GLY66・GLY86、 TS136LY64・LY66・LY86	9本
オ フ セ ット タ イ プ	TS136GDY4・GDY6、 TS136GEY4・GEY6、 TS136DY4・DY6、 TS136EY4・EY6	8本

# 4

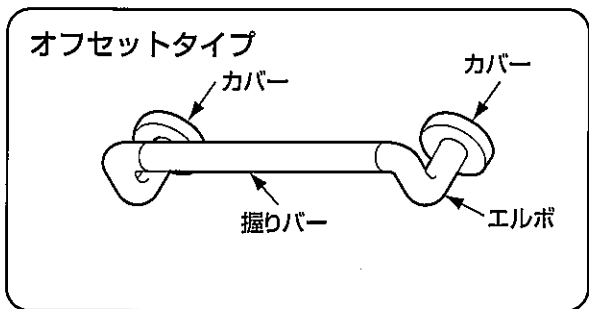
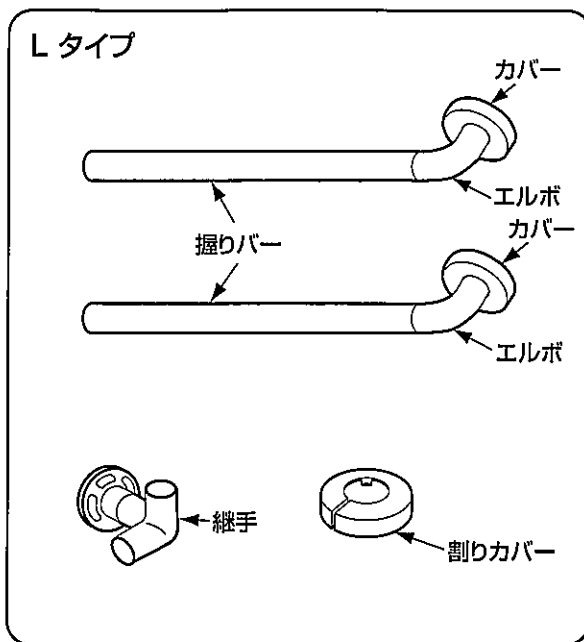
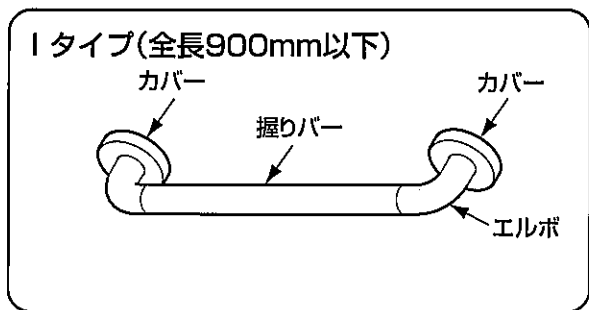
## 部品の確認

次の部品があることを確認してください。

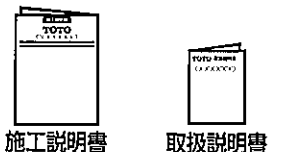
	 タッピンねじ	 座金	 止めねじ
Iタイプ(全長900mm以下)	6本	6枚	—
Iタイプ(全長1200mm以上)	8本	8枚	1本
オフセットタイプ	8本	8枚	—
出隅タイプ	6本	—	—
Lタイプ	9本	9枚	2本
Iタイプ(中間支持オフセットタイプ)	9本	9枚	1本



手すり本体部



その他

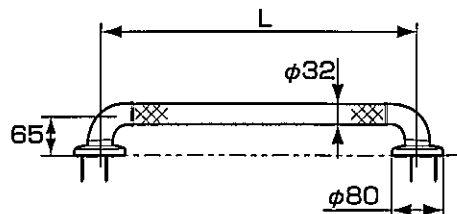


※品番によっては、図と現品の形状が一部異なることがあります。

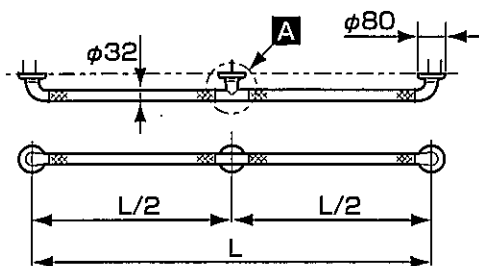
ソフトメッシュタイプ

※  部はメッシュ状の握りバーです。

L(mm)	商品番号
300	TS136GY3
400	TS136GY4R
500	TS136GY5
600	TS136GY6R
700	TS136GY7
800	TS136GY8R
900	TS136GY9

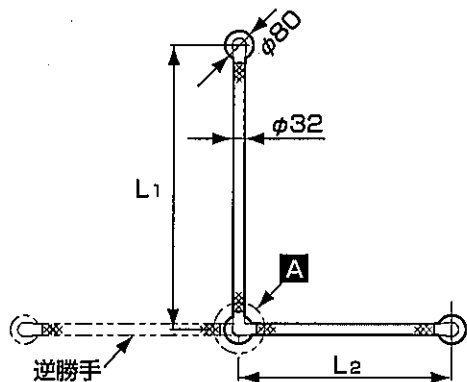


L(mm)	商品番号
1200	TS136GY12
1800	TS136GY18



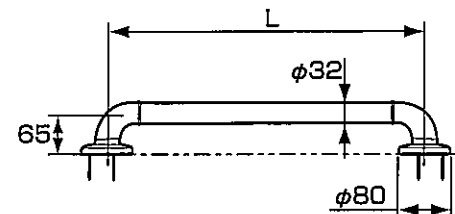
L <sub>1</sub> (mm)	L <sub>2</sub> (mm)	商品番号
600	400	TS136GLY64
600	600	TS136GLY66
800	600	TS136GLY86

逆勝手にも取り付けできます。  
※握りバー部は組み替えできます。

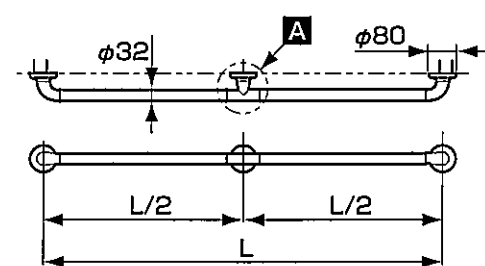


ソフトフラットタイプ

L(mm)	製品番号
300	TS136Y3
400	TS136Y4
500	TS136Y5
600	TS136Y6
700	TS136Y7
800	TS136Y8
900	TS136Y9

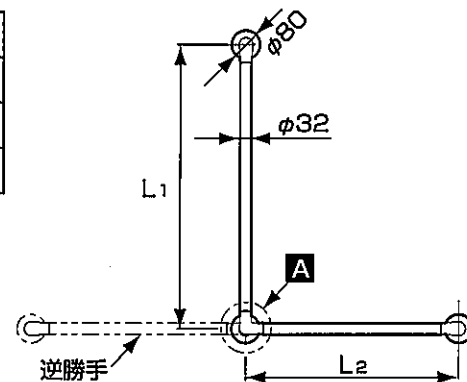


L(mm)	製品番号
1200	TS136Y12
1800	TS136Y18



L <sub>1</sub> (mm)	L <sub>2</sub> (mm)	製品番号
600	400	TS136LY64
600	600	TS136LY66
800	600	TS136LY86

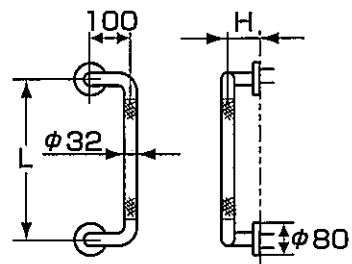
逆勝手にも取り付けできます。  
※握りバー部は組み替えできます。



### ソフトメッシュタイプ

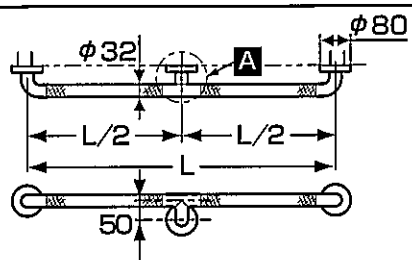
※  部はメッシュ状の握りバーです。

H(mm)	L(mm)	商品番号
80	400	TS136GDY4
	600	TS136GDY6
120	400	TS136GEY4
	600	TS136GEY6

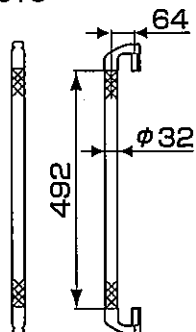


※  部はメッシュ状の握りバーです。

L(mm)	商品番号
1200	TS136GFY12
1800	TS136GFY18

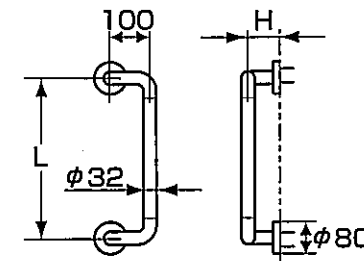


TS136GCY6

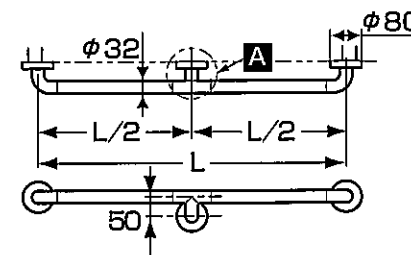


### ソフトフラットタイプ

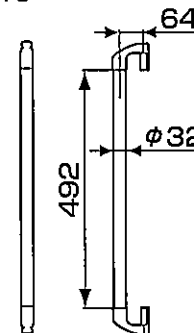
H(mm)	L(mm)	商品番号
80	400	TS136DY4
	600	TS136DY6
120	400	TS136EY4
	600	TS136EY6



L(mm)	商品番号
1200	TS136FY12
1800	TS136FY18



TS136CY6



### ⚠ 注意

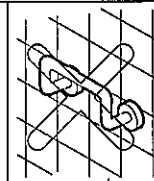


必ず実行

下記品番は、必ず縦向きに取り付ける

横向きに取り付けて使用すると、手すりを外れたりして使用される方が転倒し、けがをされるおそれがあります。

TS136CY6、TS136DY4・DY6、TS136EY4・EY6、  
TS136GCY6、TS136GDY4・GDY6、TS136GEY4・GEY6

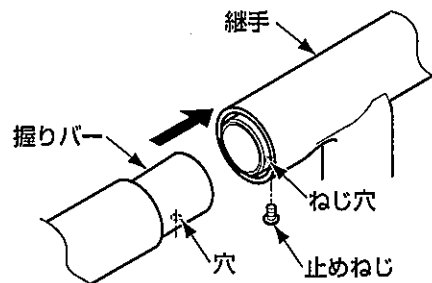


## 6 手すりの組み立て

### 【完成図のAの場合】

①継手のねじ穴に握りバーの穴が合うように握りバーを回しながら強く押し込む。

②止めねじでしっかり止める。



#### 注意

組み立て時、止めねじを強く締め過ぎて、バリを作らないように注意してください。

## 7-1 施工手順

### 1.位置決め

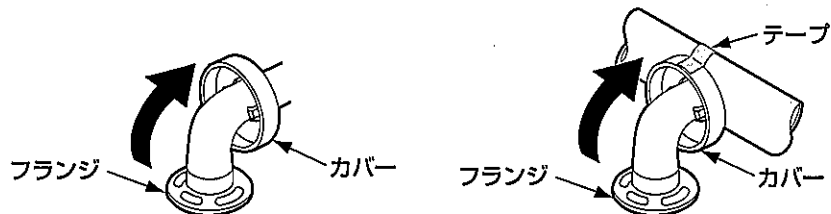
手すりの取付位置を決め、穴をあける。

穴あけ方法は「⑧手すりの取り付け」の各固定方法を参照してください。

### 2.エルボ部のカバーの取り外し

カバーをフランジより外す。

1タイプ(中間支持オフセットタイプ)は、継手部のカバーも外してください。このとき、図のようにカバーをテープで継手に固定すると施工が容易になります。



1タイプ(中間支持オフセットタイプ)の場合

※タイプによって図が違場合があります。

## 7-2

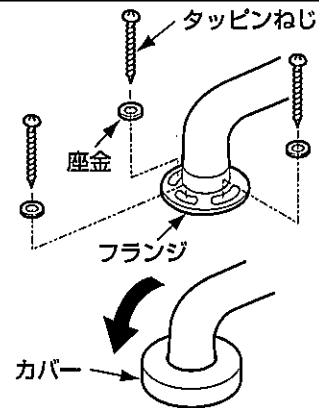
### 3.エルボ部の取り付け

フランジを取付面にねじ止めし、カバーを当てるまで押し付ける。

取付方法は「⑧手すりの取り付け」の各固定方法を参照してください。

#### 注意

オフセットタイプでは、エルボ1カ所につきタッピンねじを4本、その他のタイプはタッピンねじを3本必ず使用してください。



※図は1タイプ、Lタイプの場合を示しています。  
※タイプによって図が違場合があります。

### 4.継手部の取り付け

①フランジを取付面にねじ止めする。

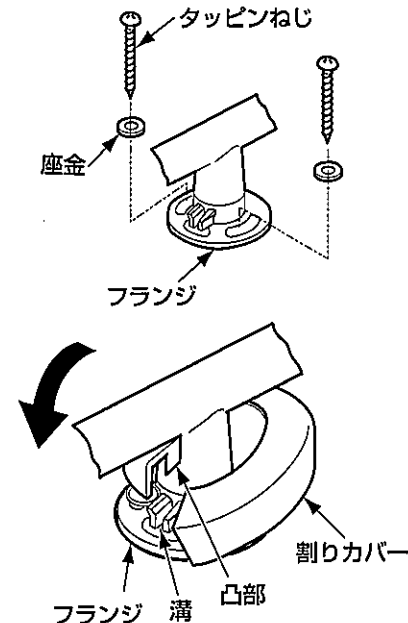
取付方法は「⑧手すりの取り付け」の各固定方法を参照してください。

②割りカバーを継手部に取り付ける。

割りカバーを図のように開いて継手部にはめ、裏側の凸部をフランジの溝にはめ込みながら、壁面へ当たるまで押し込んでください。1タイプ(中間支持オフセットタイプ)の継手部のカバーはエルボ部と同じように取り付けてください。

#### 注意

1タイプ1200mm以上では、継手部1カ所につきタッピンねじを2本、その他のタイプはタッピンねじを3本必ず使用してください。



※図は1タイプ1200mm以上の場合を示しています。

# 8-1

## 手すりの取り付け

### 木下地・軽量鉄骨下地：タッピンねじ固定の場合

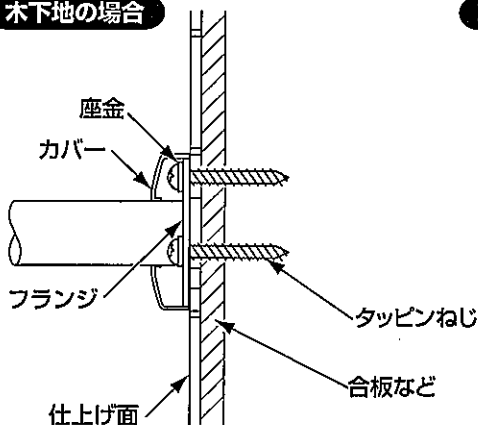
固定金具品番 同梱のタッピンねじ・座金をご使用ください。

#### 注意

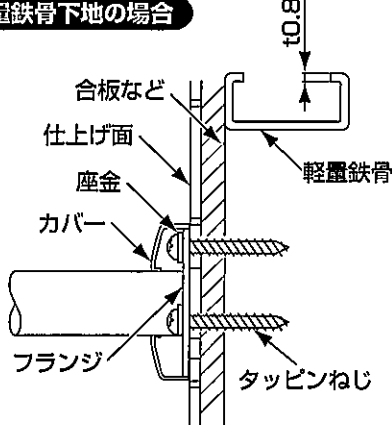
厚み12mm以上の合板、または同等以上の下地材に必ず取り付けてください。壁自体に強度がないと、手すりがガタついたり、外れたりすることがあります。

- ①事前に補強木を取り付ける。
- ②心出しをしたあと、φ3mmのタッピンねじの下穴をあける。**注1**  
(タイル壁の場合は、タイル部のみφ5.5mmの通し穴をあけてください。)
- ③タッピンねじに座金を通しフランジの取付穴より取り付ける。**注2・3**
- ④カバーを仕上げ面に押し付ける。

#### 木下地の場合



#### 軽量鉄骨下地の場合



#### 注意

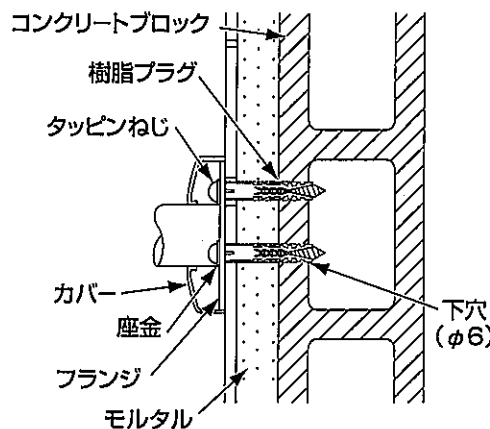
- 注1：**φ3mmの下穴をあけることのできるドリルを使用してください。ドリルの刃サイズが大きすぎたり、心振れを起こすと確実な固定ができないことがあります。
- 注2：**タッピンねじをねじ込む前に、穴の周囲にシーリング剤を必ず塗布してください。
- 注3：**タッピンねじを強く締め過ぎて合板・補強木やタイルなどを破壊しないように注意してください。

### コンクリートブロック下地・コンクリート下地：プラグ固定の場合

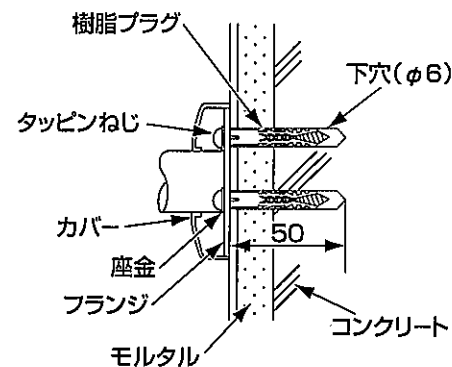
固定金具品番 T110D28、同梱のタッピンねじ・座金をご使用ください。

- ①心出しをしたあと、φ6mm、深さ50mmの樹脂プラグの下穴をあける。**注1**
- ②樹脂プラグを下穴に軽く打ち込む。
- ③タッピンねじに座金を通し、フランジの取付穴より取り付ける。**注2・3**
- ④カバーを仕上げ面に押し付ける。

#### コンクリートブロック下地の場合



#### コンクリート下地の場合



#### 注意

- 注1：**φ6mmの下穴をあけることのできるドリルを使用してください。ドリルの刃サイズが大きすぎたり、心振れを起こすと確実な固定ができないことがあります。
- 注2：**タッピンねじをねじ込む前に、穴の周囲にシーリング剤を必ず塗布してください。
- 注3：**タッピンねじを強く締め過ぎて合板・補強木やタイルなどを破壊しないように注意してください。

※他の施工方法については、当社各支社・支店、営業所へお問い合わせください。

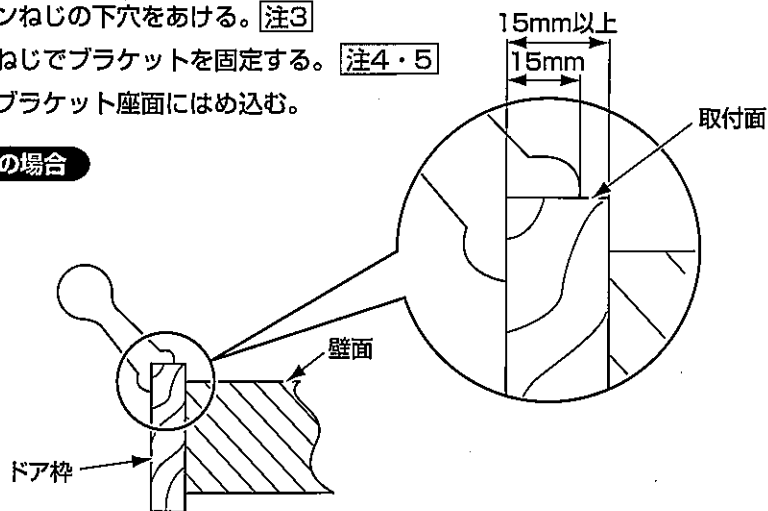
# 8-2

## 出隅用の場合

固定金具品番 同梱のタッピンねじをご使用ください。

- ①取付面の出代を確認する。注1・2
- ②心出しをしたあと、φ2.5mm（深さ40mm）のタッピンねじの下穴をあける。注3
- ③タッピンねじでブラケットを固定する。注4・5
- ④カバーをブラケット座面にはめ込む。

## ドア枠固定の場合



## 注意

- 注1：取付面の出代が15mm以上あることを確認してください。15mm未満だと確実な固定ができなくなります。
- 注2：取付面は、強固に固定されていて、強度も十分あることを確認してください。
- 注3：φ2.5mmの下穴をあけることのできるドリルを使用してください。ドリルの刃サイズが大きすぎたり、心振れを起こすと確実な固定ができないことがあります。
- 注4：タッピンねじを強く締め過ぎて取付面材を破壊しないように注意してください。
- 注5：タッピンねじは、壁面から飛び出さないようにしてください。飛び出しがあると、けがをするおそれがあります。

# 9

## 点検項目

取り付けが完了したあと、次の項目を確認してください。

## ガタツキの確認

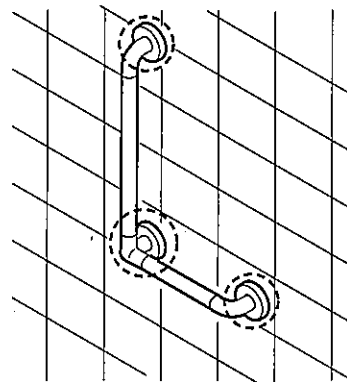
手すりにガタツキがないか確認してください。

接続部はしっかり組み立っていますか？

➡ ⑥「手すりの組み立て」参照

手すりは壁にしっかり取り付けられていますか？

➡ ⑧「手すりの取り付け」参照



※同梱の取扱説明書は、必ずお客様にお渡しください。

再生紙を使用しています。