

TOTO

トイレ用手すり

EWC211AR EWC211BR

商品の機能が十分に発揮されるように、この施工説明書の内容に沿って正しく取り付けてください。取り付け後は、お客様にご使用方法を十分にご説明ください。商品にはお客様用として、取扱説明書が同梱されています。工事完了後は必ずお客様へお渡しください。取扱説明書に付属の保証書には、店名およびお取付日を必ず記入してください。

1 安全上のご注意 (安全のために必ずお守りください)

取り付け前に、この「安全上のご注意」をよくお読みのうえ、正しく取り付けてください。

- この説明書では商品を安全に正しく取り付けただき、お客様や他の人々への危害や財産への損害を未然に防止するために、いろいろな表示をしています。その表示と意味は次のようになっています。
- お守りいただく内容の種類を、次の絵表示で区分し、説明しています。

表示	意味
	注意 この表示の欄の内容を無視して誤った取り扱いをすると、傷害または、物的損害が発生する可能性があることを示しています。
	必ず実行 は、必ず実行していただく「強制」内容です。左図は、「必ず実行」を示します。

注意

トイレ用手すりを取り付けの際は、付属の本体取付ねじでしっかりと床に固定する。コンクリート床の場合、ドリル径、下穴深さを守る商品が外れてけがをするおそれがあります。

トイレ用手すりを取り付けの際は、木床の場合、取付床下地12mm以上の構造用合板 (JAS規格品)、コンクリート床の場合、圧縮強度210kgf/cm²以上のコンクリート床を使用する商品が外れてけがをするおそれがあります。

必ず実行

脚フレームと上フレームは、付属のねじでしっかりと固定する
上フレームが外れて、けがをするおそれがあります。

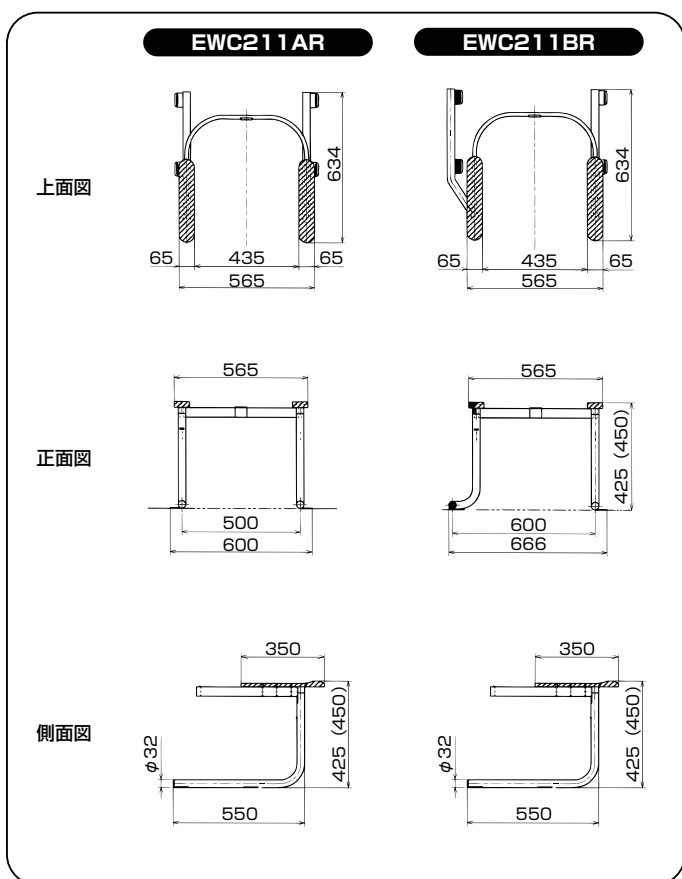
木製アームレストと上フレームは付属のねじでしっかりと固定する
木製アームレストが外れて、けがをするおそれがあります。

2 各部の確認

名称 (部材一覧表) ※梱包を開け、下表を参考のうえ部材・部品の有無を確認ください。

部材	脚フレームRA	脚フレームL	上フレーム	木製アームレスト	
個数	1	1	1	2	
寸法	400×550×32	400×550×32	530×450×135	350×65×25 (15)	
材質	鋼管・ステンレス	鋼管・ステンレス	鋼管	天然木	
姿図					
部材	樹脂袋	ねじ袋	脚フレームRB	コンクリートプラグ	取扱説明書
個数	1セット	1セット	1	1	1
寸法	-	-	400×500×132	630×481×40	A3
材質	樹脂	ステンレス	鋼管・ステンレス	ナイロン	紙
姿図					

3 商品寸法



4 組み立ての前に

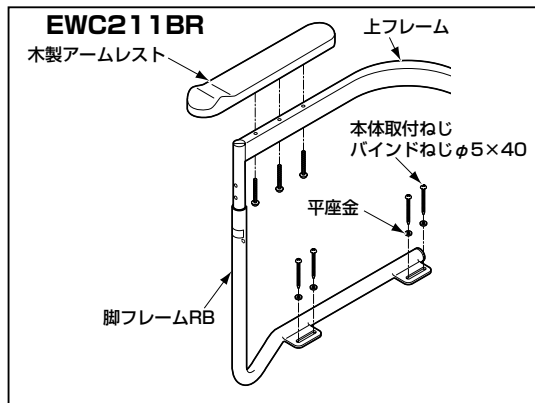
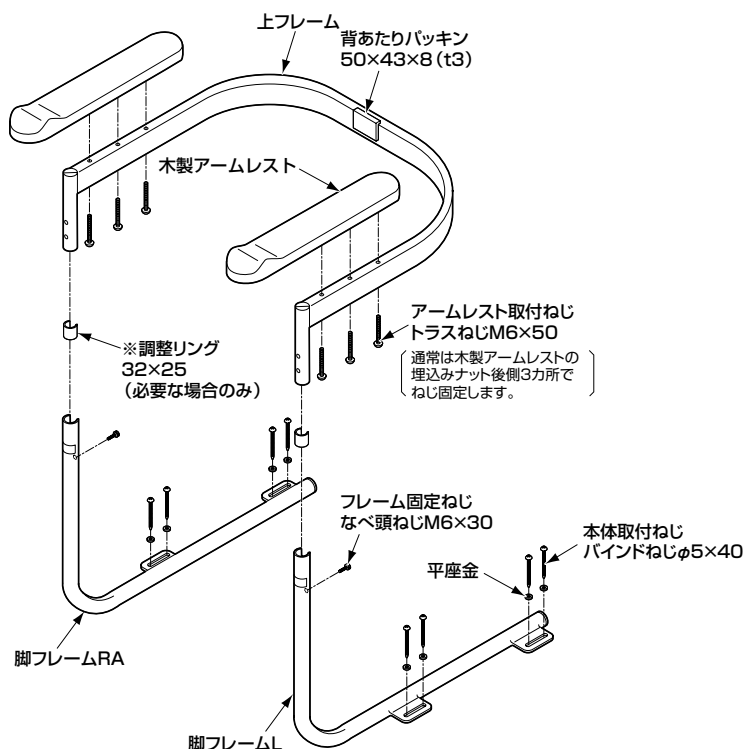
■ 高さ調整機能・アームレスト前後調整機能があります。(共に2段階調整式)

この機能を十分に活用して使いやすい状態にしてください。

※使いやすくなるための調整方法 (裏面 ⑦) の高さ調整・アームレスト位置の調整を参照してください。

5 組立図

アームレストの取り付け トイレガード本体の組み立て



コンクリートプラグ

■施工方法 適合ドリル径 8
下穴深さ 55

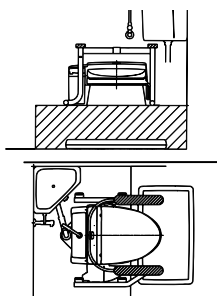
1	2	3
ドリル径 8		
適合ドリルで下穴をあけてください。	プラグを下穴に入れてください。	本体取付ねじを締め付けてください。

■取付工事の前にこの取付方法をよくお読みのうえ、順番に沿って正しく取り付けてください。

6 取付方法

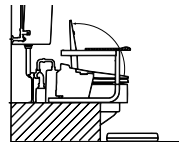
1-1 仮置き

- ①便器の中心にのるように置いてください。
- ②脚フレームが平行になるように置いてください。



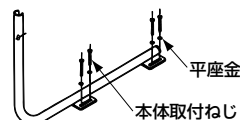
1-2 便ふた・便座立ち確認

- ①便座の自立を確認して取付位置を決めてください。



1-3 床固定

- ①付属の平座金を通した本体取付ねじで固定してください。(左右各4カ所)



■取り付け後、ガタツキがないか確認してください。

注意



必ず実行

トイレ用手すりを取り付けの際は、付属の本体取付ねじでしっかりと床に固定する。コンクリートの場合は、ドリル径、下穴深さを守る。本体が外れて、けがをすることがあります。

トイレ用手すりを取り付けの際は、木床の場合、取付床下地12mm以上の構造用合板(JAS規格品)、コンクリート床の場合、圧縮強度210kgf/cm²以上のコンクリート床を使用する。本体が外れて、けがをすることがあります。

7 つかいやくするための調整方法

調整方法

- 高さ調整機能・アームレスト前後調整機能があります。この機能を十分に活用して使いやすい状態にしてください。

	高さ調整	アームレストの位置調整
調整方法	<ul style="list-style-type: none"> ■25mm標準より高くなります。 ※通常は調節リングは使用しません。 <p>上フレームに調整リングをはめ込んでください。</p>	<ul style="list-style-type: none"> ■通常は標準位置に取り付けます。 ■横側入口でトイレへの出入りの際アームレストがじゃまになるときにはアームレストを後方に下げてください。
	<p>調整方法</p>	<p>標準位置</p> <p>60mm</p> <p>後方位置</p> <p>トイレ入口</p> <p>木製アームレストの埋込みナット前側3カ所所ねじ固定してください。</p> <ul style="list-style-type: none"> ■60mm標準より前出が少なくなります。

注意



必ず実行

脚フレームと上フレームは付属のねじでしっかりと固定する。上フレームが外れて、けがをすることがあります。

木製アームレストと上フレームは付属のねじでしっかりと固定する。木製アームレストが外れて、けがをすることがあります。

※同梱の取扱説明書は、必ずお客様にお渡しください。