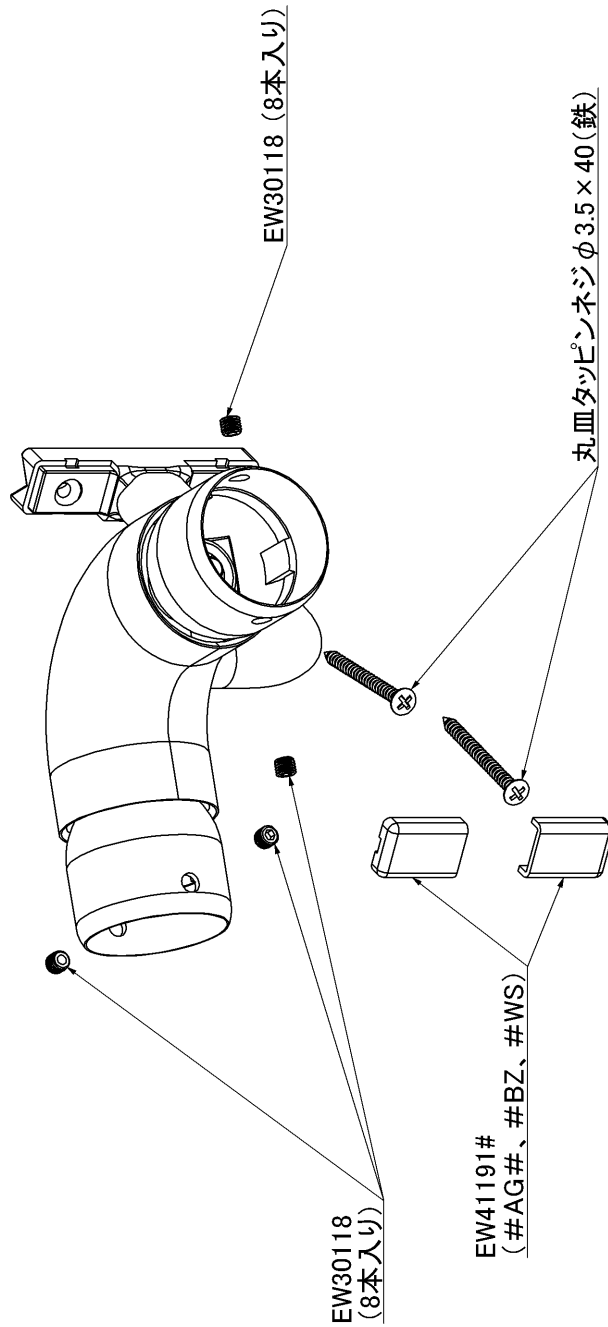


品番	EWT12BF35#AG	品名	入隅コーナーフレキシブルブラケット	1 / 2
----	--------------	----	-------------------	-------

必ず補修品リストで発注品番(色番、メッキ種別など含む)、数量をご確認ください。
 ただし、タンク、便器などの補修品は発注品番に色番を付加してご発注ください。図中の番号は図番になります。

※補修部品番が記載されていないねじは、補修部品は設定しておりません。
 ねじは工具店、ホームセンター等でお求めください。



EWT12BF35