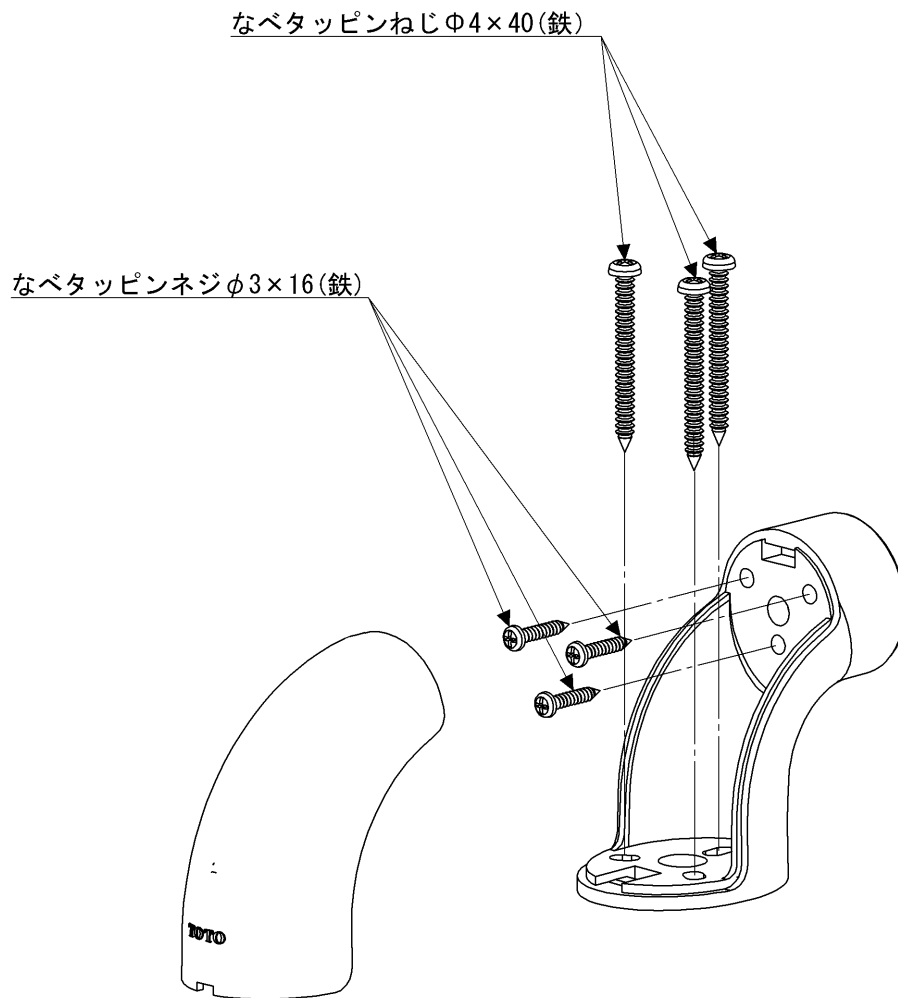


品番	EWT12BE32Z#AG	品名	エンドホルダーφ32	1 / 2
----	---------------	----	------------	-------

必ず補修品リストで発注品番(色番、メッキ種別など含む)、数量をご確認ください。
 ただし、タンク、便器などの補修品は発注品番に色番を付加してご発注ください。図中の番号は図番になります。

※補修部品は設定しておりません。
 ねじは工具店、ホームセンター等でお求めください。



EWT12BE32Z