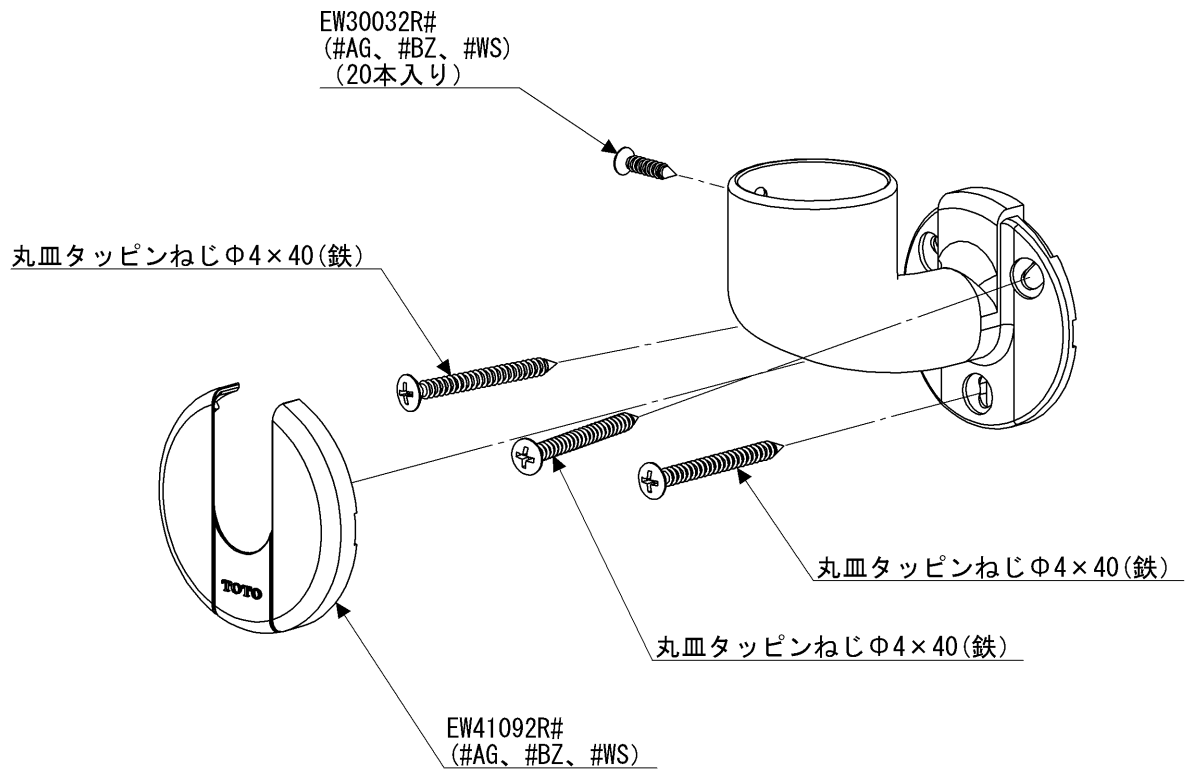


品番	EWT11BE32Z#AG	品名	直付エンドブラケットφ32	1 / 2
----	---------------	----	---------------	-------

必ず補修品リストで発注品番(色番、メッキ種別など含む)、数量をご確認ください。
 ただし、タンク、便器などの補修品は発注品番に色番を付加してご発注ください。図中の番号は図番になります。

※補修部品品番が記載されていないねじは補修部品設定しておりません。
 工具店、ホームセンター等でお求めください。



EWT11BE32Z