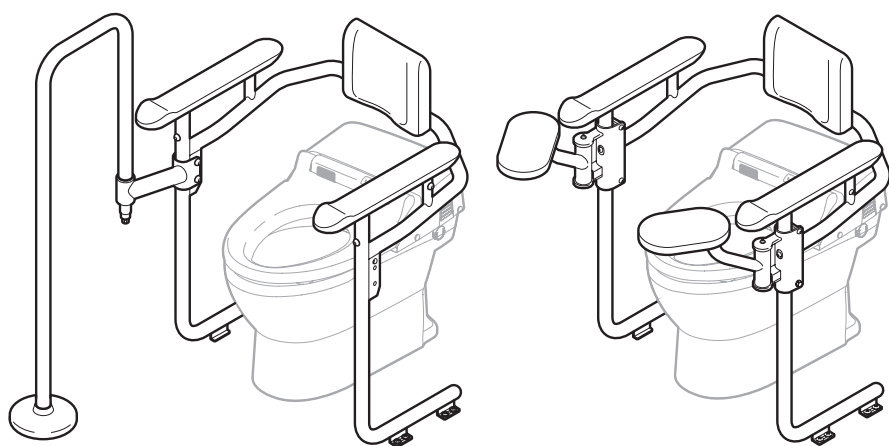


トイレ用手すり (システムタイプ)

品番	EWC220・EWC221 EWC222・EWC223 EWC224
----	--



はじめに

安全上のご注意	1
各部のなまえ	2
商品仕様	2

使いかた

使いかた	3
------	---

お手入れ

日ごろのお手入れ	4
定期的な点検	4

こんなときは

アフターサービス	5
----------	---

保証書	6
お問い合わせ先	裏表紙

- ◆このたびは、トイレ用手すり(システムタイプ)をお求めいただき、誠にありがとうございます。
この取扱説明書をよくお読みのうえ、正しくお使いください。
- ◆保証書に、取付店名、取付日などが記入されていることを必ずお確かめください。
- ◆この取扱説明書は大切に保管し、必要なときにお読みください。



安全上のご注意 (安全のために必ずお守りください)

ご使用前に、この「安全上のご注意」をよくお読みのうえ、正しくお使いください。

- お読みになったあとは、お使いになる方がいつでも見られる場所に必ず保管してください。
- この説明書では、商品を安全に正しくお使いいただき、あなたや他の人々への危害や、財産への損害を未然に防止するために、いろいろな表示をしています。その表示と意味は次のようになっています。

- お守りいただく内容の種類を、次の絵表示で区分し、説明しています。

表示	意味
 警告	この表示を無視して、誤った取り扱いをすると、人が死亡または重傷を負うことが想定される内容を示しています。

 禁止	は、してはいけない「禁止」内容です。 左図は、「禁止」を示します。
 必ず実行	は、必ず実行していただく「強制」内容です。 左図は、「必ず実行」を示します。

警告



禁止

アームレストや、前方ボードの上に乗ったり、座ったりしない
商品が破損し、けがをするおそれがあります。

背もたれや、前方ボードを手すり代わりに使わない
商品が破損し、けがをするおそれがあります。

アームレストは、付属の固定ねじでしっかりと固定する
アームレストが外れてけがをするおそれがあります。

アシストバーは周囲の便器やその他の器具、壁などから20mm以上離して取り付ける
アシストバーで手や指をはさみけがをするおそれがあります。

背もたれ、アシストバーや、前方ボードを本体フレームに取り付ける場合は、付属の固定ねじでしっかりと固定する
商品が外れてけがをするおそれがあります。



必ず実行

アームレストは必ず本体フレームに取り付けて使う
取り付けないとけがをするおそれがあります。

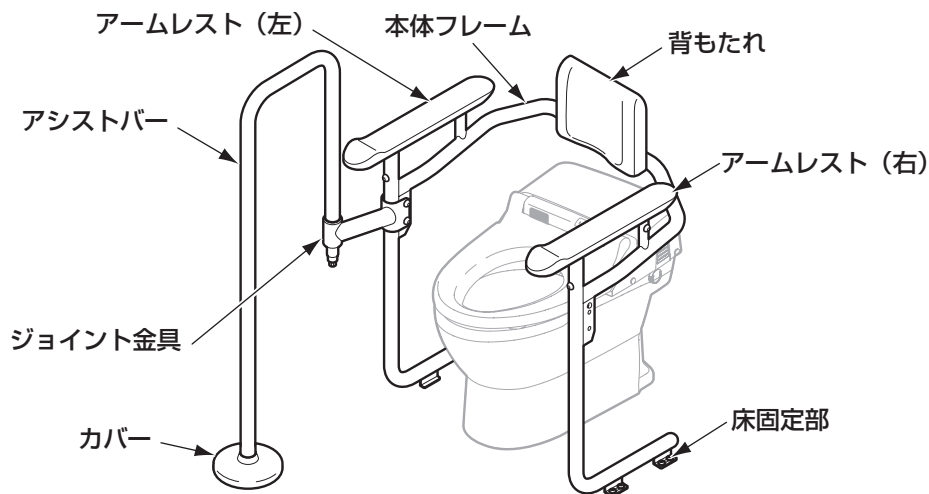
破損やガタツキなどの異常がないか定期的に確認し、異常があるときは使用を中止し、速やかに修理を依頼する
ガタついたまま使用すると、商品が外れて、けがをするおそれがあります。

前方ボードは、位置ロックされた状態で使用する
位置ロックがされていない状態で使用すると、転倒し、けがをするおそれがあります。

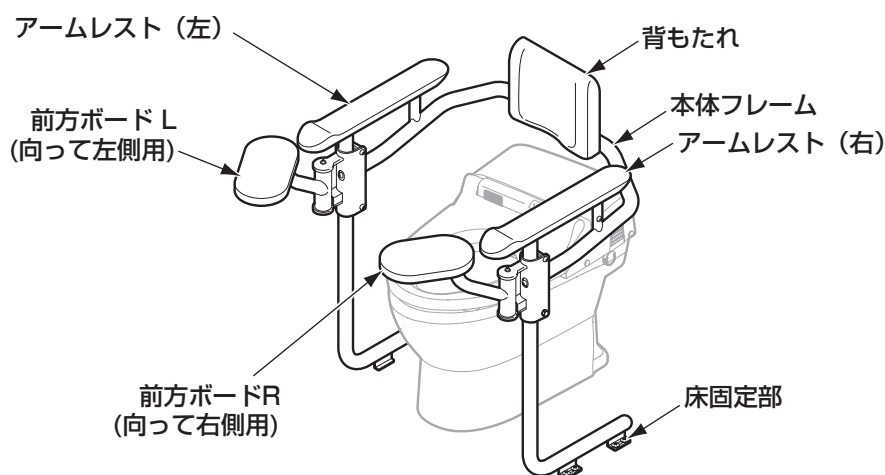
前方ボードを取り付けるとき、前方ボードはスイングするどの位置にあっても、周囲の壁や他の器具などから20mm以上のすき間が確保される位置に本体フレームを設置する
また、他の器具を取り付けるときは、前方ボードがスイングするどの位置からも20mm以上離れた位置に取り付ける
前方ボードで手や指を挟み、けがをするおそれがあります。

各部のなまえ

EWC223 (アシストバー・背もたれ付き) の場合



EWC224の場合



はしめに

商品仕様

項目	内容	
用途	便器での着座や脱衣姿勢保持、立ち座りの補助	
名称	トイレ用手すり(システムタイプ)	
品番	EWC220 (本体のみ) EWC221 (アシストバー付き) EWC222 (背もたれ付) EWC223 (アシストバー・背もたれ付き) EWC224 (背もたれ・前方ボード付き)	サイズ：幅630×高さ710×奥行598 サイズ：幅667×高さ917×奥行911 サイズ：幅630×高さ813×奥行598 サイズ：幅667×高さ917×奥行911 サイズ：幅697×高さ813×奥行783
材質	本体フレーム：鋼管塗装仕上げ アシストバー：ステンレス(樹脂被覆) 背もたれ：発泡ポリエチレン	アームレスト：天然木 カバ ー：ポリプロピレン 前方ボード：天然木、ステンレス、および鋼管塗装仕上げ
カラー	本体フレーム、アシストバー、カバー：パステルアイボリー アームレスト、背もたれ、前方ボード：ナチュラル	

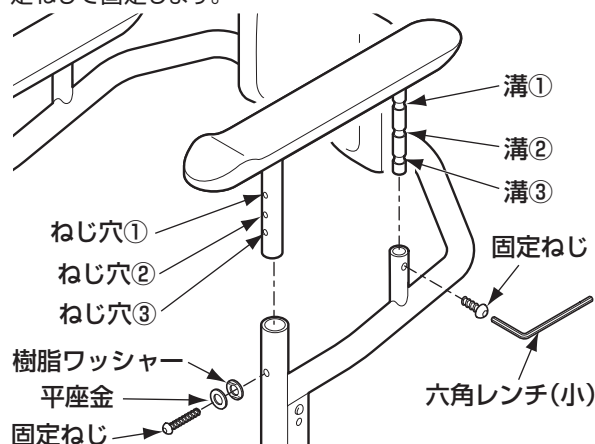
使いかた

- 便器に座ったときの姿勢保持や、立ち座りの補助にお使いください。
- アシストバーは、便器へのアプローチ時や、衣服の着脱の際に補助としてお使いください。
- アシストバー、背もたれ、前方ボードは後付け、取り外しができます。それぞれの取り付け、取り外し方法は施工説明書を参照ください。
- より使いやすくするために、アームレストには、高さ位置調整機能と、左右間隔調整機能があります。使いやすい位置でお使いください。（梱包時は、高さは一番低い状態、左右間隔は狭い状態となっています。）
- 前方ボードは、着座後の前傾姿勢の保持にお使いください。

<調整方法>

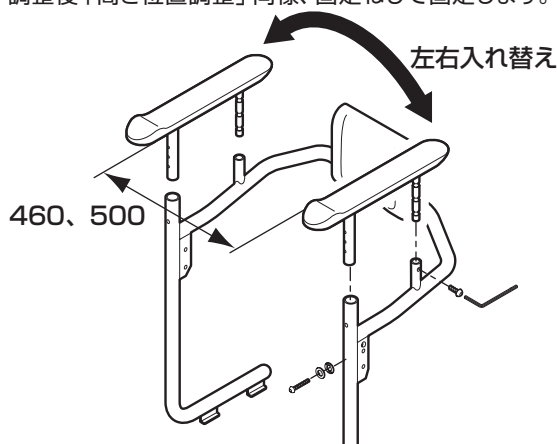
高さ位置調整

- 高さ位置は左右別々に3段階に調整できます。アームレスト前支柱のねじ穴、後支柱の溝位置にあわせて固定ねじで固定します。



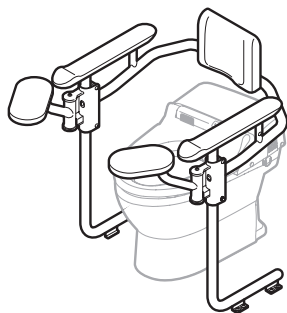
左右間隔調整

- 左右のアームレストを入れ替えることで、2通りの間隔（内寸460、500）に調整できます。調整後「高さ位置調整」同様、固定ねじで固定します。

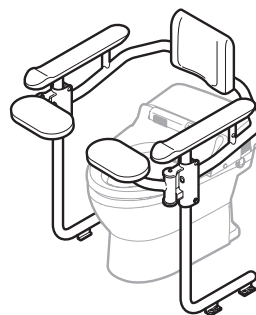


<前方ボードの使いかた>

①前方ボードのロック位置について



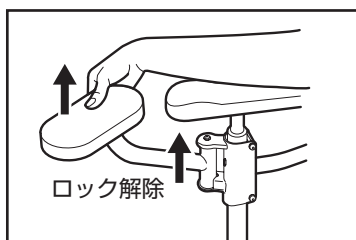
〈使用前の位置：開状態〉
前方ボードは外側に開いています。



〈使用時の位置：閉状態〉
前方ボードは内側に閉じています。

②動かしかた(ロック解除とスイング操作)

着座後、前方ボードを真上に上げるとロックが解除されスイング可能となり、開状態、または閉状態位置で下に降ろすと再び位置ロックされます。



※前方ボードの外側端部を持ち上げると操作が楽です。

③使用状態

排泄を促す前傾姿勢が長時間でも楽に保てます。



日ごろのお手入れ

十分な機能を発揮させるため、また、美しく衛生的にご使用いただくために日ごろのお手入れをお願いいたします。

布を使用したお手入れ

●軽い汚れの場合

水またはぬるま湯に浸した布をよく絞って汚れをふき取ってください。

●ひどい汚れの場合

適量に薄めた中性洗剤を含ませた布で汚れをふき取ったあと、水洗いまたは水ぶきし、からぶきしてください。

お願い

アームレストフレームおよび背もたれや本体を傷つけるものは絶対に使用しないでください。

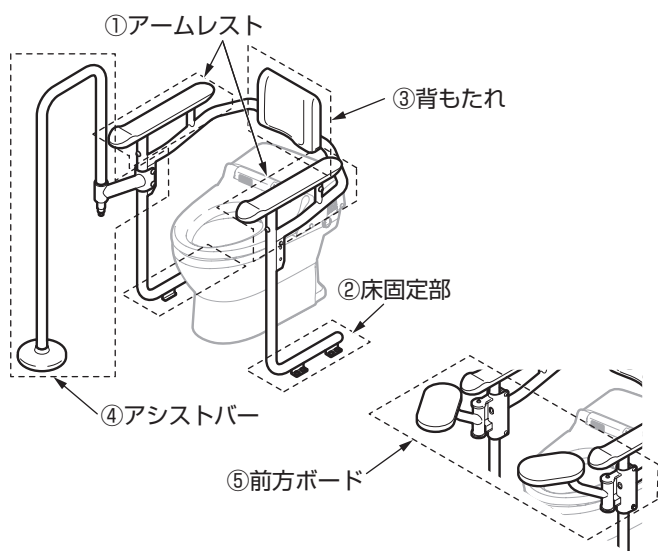
- 酸性洗剤、塩素系洗剤、アルカリ性洗剤
- シンナー、ベンジン、油類などの有機溶剤
- クレンザー、磨き粉など、粗い粒子を含んだ洗剤
- ナイロンたわし、たわし、ブラシなど
- オロナインなどの薬、育毛剤、毛染剤、クレンジング剤、整髪料など

アームレストフレームや背もたれでは変色・割れ・光沢消失を、本体ではさびの原因となり、商品が破損するおそれがあります。

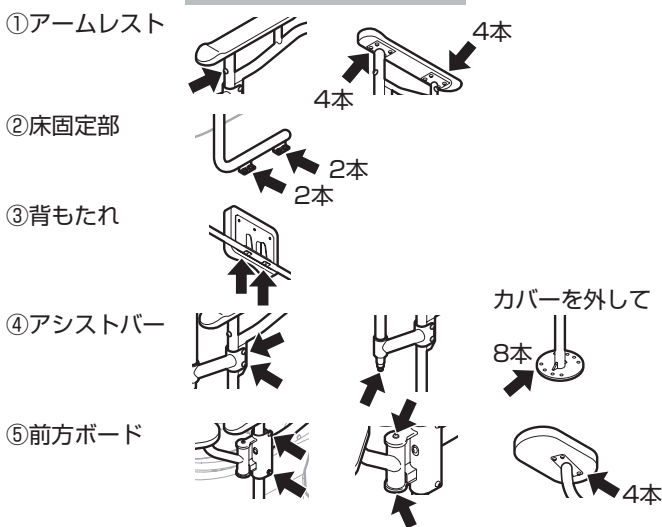
定期的な点検

商品の長期使用に伴い生ずる劣化（経年劣化）により、安全上支障が生じるおそれがあります。経年劣化による重大事故を防止し、商品をより長く、安全・快適にお使いいただくために、**お客様自身による以下の点検を毎年1回は実施いただきますようお願いいたします。**

不具合があった場合は、TOTOメンテナンス（株）修理受付センターまたはお求めの販売店へご連絡ください。



ねじゆるみの点検箇所



点検部位等 (図を参照)	劣化チェック項目	兆候有無	経年劣化に伴い予想される具体的事象 (危害情報等)
① アームレスト	変形・ひび割れがある	有・無	アームレストが破損し、けが
	ねじのゆるみや抜けがある	有・無	アームレストが外れ、転倒、けが
② 床固定部	ねじのゆるみや抜けがある	有・無	本体フレームが床から抜けて、転倒、けが
	腐食が発生している	有・無	本体フレームが床から抜けて、転倒、けが
③ 背もたれ (対象商品のみ)	背もたれの破れがある	有・無・背もたれなし	金具に当たり、けが
	ねじのゆるみや抜けがある	有・無・背もたれなし	背もたれが外れ、転倒、けが
④ アシストバー (対象商品のみ)	ねじのゆるみや抜けがある	有・無・アシストバーなし	アシストバーが外れ、転倒、けが
⑤ 前方ボード (対象商品のみ)	変形・ひび割れがある	有・無・前方ボードなし	ボードが破損し、けが
	ねじのゆるみや抜けがある	有・無・前方ボードなし	ボードが外れ、転倒、けが

アフターサービス

保証書（この説明書のP.6が保証書になっています）

- この商品は保証書の内容に従って保証されています。取付日／ご購入日、取付店名／販売店名、扱者印が記入してあることを確認してください。また、保証書の内容をよくお読みの上、大切に保管してください。
- 保証期間は保証書をご確認ください。

保証について

- 保証期間中は
保証書の規定に従って、修理をさせていただきます。保証期間内でも有料になることがありますので保証書の内容をよくご確認ください。例えば、「取扱説明書、施工説明書、貼付ラベルなどの注意書きに従っていない場合の不具合など」は有料になります。
- 保証期間を過ぎているときは
修理すれば使用できる商品については、ご希望により有料で修理させていただきます。
→「修理を依頼されるときは」「修理料金について」をご確認ください。

部品の交換について

無料修理により取り外された部品・商品はTOTO株式会社の所有となります。

補修用性能部品の供給期間

この商品の補修用性能部品（機能維持に不可欠な部品で、使用期間中に取り替えの必要が発生する可能性の大きいもの）の供給期間は製造中止後7年です。

修理を依頼されるときは

【修理依頼先】

お求めの取付店／販売店またはTOTOメンテナンス(株)

【ご連絡いただきたい内容】

- ①住所、氏名、電話番号 ②商品名 ③品番 ④取付日／ご購入日
⑤故障内容、異常の状況 ⑥訪問希望日

【ご不明な点や修理に関するお問い合わせ先】

「TOTO(株)お客様相談室」または「TOTOメンテナンス(株)」

修理料金について<TOTOメンテナンス(株)にご依頼の場合>

修理により商品の機能が維持できる場合には、ご要望により有料にて修理をさせていただきます。

標準修理料金は **技術料** + **部品代** + **訪問料** で構成されています。

ただし、補修用性能部品の保有期間が経過している商品は、修理できない場合がございます。

TOTO®

保証書

本書は、本書記載内容で無料修理を行うことをお約束するものです。取付日／ご購入日から下記期間中、故障が発生した場合は本書をご提示のうえ、取付店／販売店、またはTOTOメンテナンス(株) (TEL ☎ 0120-1010-05 FAX ☎ 0120-1010-02) に修理をご依頼ください。

お客様	おなまえ	様	
	おところ	〒	
取付店／販売店	〒	(印)	
	電話	—	
取付日／ご購入日	年	月	日

商品名	トイレ用すり (システムタイプ)
品番	EWC220 EWC221 EWC222 EWC223 EWC224
保証期間	取付日／ご購入日から2カ年
保証用途	一般住宅用

★お客様へ

- ・この保証書をお受け取りになるときに、取付日／ご購入日、取付店名／販売店名、扱者印が記入してあることを確認してください。保証書は再発行いたしませんので紛失されないよう大切に保管してください。なお、本書は日本国内においてのみ有効です。
- ・保証期間中でも、次の場合は有料修理になります。
 - (1) 上記用途以外で使用した場合の不具合。
 - (2) 適切な使用、維持管理を行わなかったことに起因する不具合。
 - (3) 弊社が定める施工説明書などに基づかない施工、専門業者以外による分解などに起因する不具合。
 - (4) 建築躯体の変形などに起因する商品の不具合。
 - (5) 塗装の色あせなどの経年変化または使用に伴う摩耗などにより生じる外観上の不具合。
 - (6) 金属の腐食しやすい環境（海岸付近、温泉地など）に起因する不具合。
 - (7) ねずみなどの動物や昆虫が噛んだり、動物や昆虫の死骸が本商品内に残留することなどに起因する不具合。
 - (8) 火災、落雷、地震、噴火、洪水、津波など天変地異または破壊行為による不具合。
 - (9) 部品（乾電池など）の消耗による不具合。
 - (10) 日常のお手入れ箇所（フィルターなど）や水抜栓などのOリングやパッキンの摩耗・劣化による不具合。
 - (11) 本書の提示がない場合。
 - (12) 本書にお客様名、取付日／ご購入日、取付店名／販売店名、扱者印の記入のない場合。

・部品の交換について

無料修理により取り外された部品・商品は、TOTO株式会社の所有となります。

※この保証書は、本書に明示した期間、条件のもとにおいて無料修理をお約束するものです。したがって、この保証書によってお客様の法律上の権利を制限するものではありません。保証期間経過後の修理などについてご不明の場合は、「取扱説明書」に記載のお客様相談室またはTOTOメンテナンス(株)にお問い合わせください。

TOTO株式会社

〒802-8601 福岡県北九州市小倉北区中島2-1-1
お客様相談室 TEL ☎ 0120-03-1010 FAX ☎ 0120-09-1010

修理・取り扱いのご相談は まずお求めの取付店・販売店へ

取付店・販売店 〒

電話 —

転居や贈答品などでお求めの取付店・販売店へご相談できない場合は、商品名・品番をご確認のうえ、下記TOTO窓口までお問い合わせください。

お客様専用窓口



商品のお問い合わせは

TOTO(株)お客様相談室へ

TEL ☎ 0120-03-1010

FAX ☎ 0120-09-1010

受付時間：9:00～17:00（夏期休暇・年末年始を除く）

※携帯電話・PHSからのご利用は…093-951-2526（有料）へ



修理のご用命は

安心・信頼の

TOTOメンテナンス(株)修理受付センターへ

ホームページ <http://www.tom-net.jp/>

TEL ☎ 0120-1010-05


FAX ☎ 0120-1010-02

受付：年中無休

受付時間：8:00～19:00

訪問修理：年中無休（一部地域を除く）

営業時間：9:00～18:00

※携帯電話（PHSは除く）からのご利用は…0570-05-1010（有料）へ



交換部品・別売品の
ご購入は

TOTOメンテナンス(株)TOTOパーツセンターへ

TEL ☎ 0120-8282-55

FAX ☎ 0120-8272-99

受付時間：平日 9:00～18:00 土・日・祝日 10:00～18:00
（夏期休暇・年末年始を除く）

※携帯電話・PHSからのご利用は…093-952-8682（有料）へ

お客様からお預かりした個人情報は、関連法令および社内諸規定に基づき慎重かつ適切に取り扱います。

詳細はTOTOホームページをご覧ください。



この印刷用版下データは、重度障がい者多数雇用企業
サンアクト TOTO(株)で作成しました。
「TOTOグループ」は障がい者雇用の推進に努力して
おります。

TOTO株式会社

TOTOホームページ <http://www.toto.co.jp/>