

TOTO

取扱説明書 保証書付き
**工事店さま
へのお願い**

 貴店名ならびに取付日を保証書にご記入のうえ、
お客様にお渡しください。

トイレ用手すり

EWC210R



- このたびは、TOTOトイレ用手すりをお求めいただきまして、誠にありがとうございます。
この取扱説明書をよくお読みのうえ、正しくお使いください。
- この取扱説明書は保証書付きですので大切に保存しておいてください。

安全上の注意 ……………1	はじめに
各部のなまえ ……………2	
商品仕様 ……………2	

つかいかた ……………3	つかいかた
--------------	-------

日ごろのお手入れ ……………4	お手入れ
-----------------	------


アフターサービス ……………5	こんなときは
-----------------	--------

保証書 ……………6	お問い合わせ先 ……裏表紙
お問い合わせ先 ……裏表紙	





安全上の注意 (安全のために必ずお守りください)

ご使用前に、この「安全上の注意」をよくお読みのうえ、正しくお使いください。



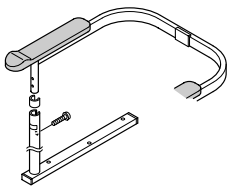

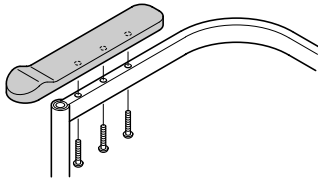
- お読みにになったあとは、お使いになる方がいつでも見られる場所に必ず保存してください。
- この説明書では、商品を安全に正しくお使いいただき、あなたや他の人々への危害や、財産への損害を未然に防止するために、いろいろな表示をしています。その表示と意味は次のようになっています。

表 示	意 味
 注意	この表示の欄の内容を無視して誤った取り扱いをすると、傷害または、物的損害が発生する可能性があることを示しています。

■お守りいただく内容の種類を、次の絵表示で区分し、説明しています。

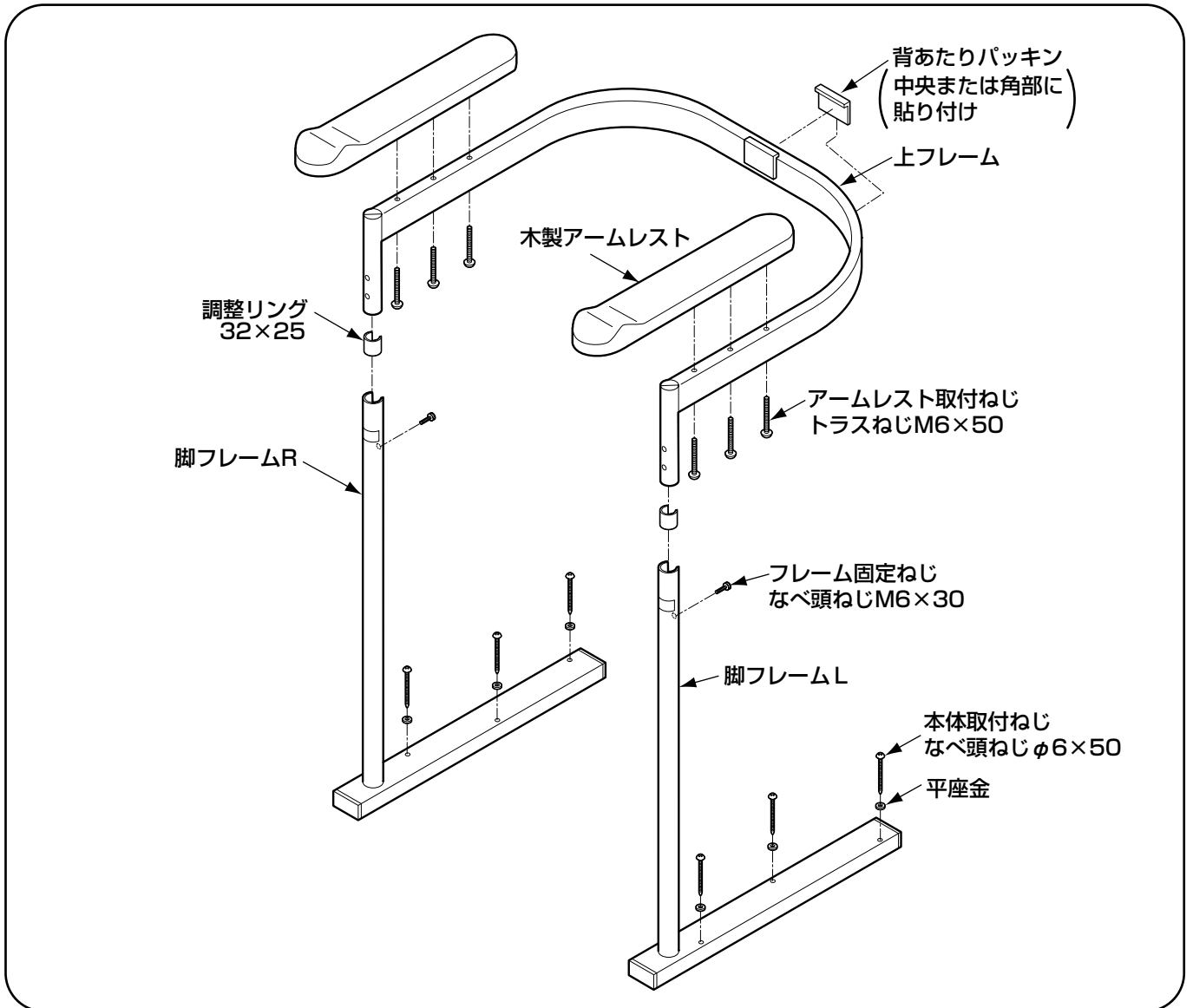
	 は、してはいけない「禁止」内容です。左図は、「禁止」を示します。
	 は、必ず実行していただく「強制」内容です。左図は、「必ず実行」を示します。

注 意

 禁止	木製アームレスト、上フレームの上に乗ったり、座ったりしない 本体が破損し、けがをするおそれがあります。	
	脚フレームと上フレームは付属のねじでしっかりと固定する 上フレームが外れて、けがをするおそれがあります。	
 必ず実行	木製アームレストと上フレームは付属のねじでしっかりと固定する 木製アームレストが外れて、けがをするおそれがあります。	
	木製アームレスト、脚フレーム、上フレームおよび床固定の各部のねじのゆるみがないか、定期的に確認する ねじのゆるみがある場合には、ただちに使用を中止し、ねじのゆるみがないよう増し締めする ガタついたまま使用すると、本体が外れ、けがをするおそれがあります。	

はじめに

各部のなまえ



おまけ

商品仕様

商品名称	トイレ用手すり	
品番	EWC210R	
寸法	幅565×高さ655(680 ^{*1})×奥行き476(536 ^{*2}) ^{*1} は高さ調節後の寸法(高さ調節2段階) ^{*2} は前後調節後の寸法(前後調節2段階)	
重量	5.7kg	
材質	本体	鋼管塗装仕上げおよびステンレス塗装仕上げ
	アームレスト	天然木ウレタン塗装仕上げ
カラー	本体	パステルアイボリー
	アームレスト	ナチュラル

つかいかた

■便器に座ったときの姿勢保持や便器からの立ち座りの補助にご使用ください。



⚠ 注意



禁止

木製アームレスト、上フレームの上に
乗ったり座ったりしない

商品が破損し、けがをするおそれがあります。

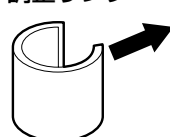
■より使いやすくするために、木製アームレストの
高さ調整機能、前後調整機能があります。

木製アームレスト高さ調整

- 通常は調整リングは使用しません。
- 車いす対応便器 (C780AB・C710Aなど)
車いす対応便器台 (HP700F) をお使いの方は
調整リングを使用して高い位置でねじを固定し
てください。

上フレームに調整リングを
はめ込んでください。

調整リング

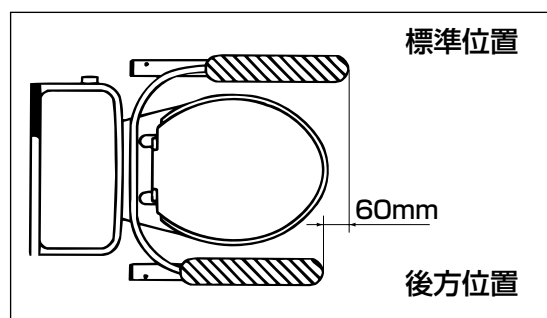


フレーム固定ねじ

■25mm標準より高くなります。

木製アームレストの位置調整

- 通常は標準位置に取り付けます。
- 横側入口でトイレへの出入りの際、アームレストが
じゃまになるときはアームレストを後方に下げて
お使いください。



標準位置

60mm

後方位置

トイレ入口

木製アームレストの埋め込みナット前側3カ所
でねじ固定してください。

■60mm標準より前出が少なくなります。

調整
方法

⚠ 注意



必ず実行

脚フレームと上フレームは付属のねじでしっかりと固定する
上フレームが外れて、けがをするおそれがあります。

木製アームレストと上フレームは付属のねじでしっかりと固定する
木製アームレストが外れて、けがをするおそれがあります。

日ごろのお手入れ

●通常のお手入れのしかた

- ・通常は、柔らかい布などで水ぶきしてください。

●汚れがひどいときのお手入れのしかた

- ・汚れがひどいときは、**中性** と表示のある洗剤を布に含ませてふき取ってください。
- ・洗剤を使ったあとには、水を含ませた布などでふき取るようにしてください。

●お手入れの際の注意事項

- ・トイレ用洗剤、酸性、アルカリ性洗剤、ベンジン、シンナーおよびクレンザーなどの使用によるお手入れは絶対にやめてください。本体を傷める原因になります。



⚠ 注意



必ず実行

木製アームレスト、脚フレーム、上フレームおよび床固定の各部のねじのゆるみがないか、定期的に確認する
ねじのゆるみがある場合には、ただちに使用を中止し、ねじのゆるみがないよう増し締めする
ガタついたまま使用すると、本体が外れ、けがをすることがあります。



アフターサービス

保証書 (この説明書のP.6が保証書になっています)

- この商品は保証書の内容に従って保証されています。取付日、取付店 (または販売店) 名、扱者印が記入してあることを確認してください。また、保証書の内容をよくお読み のうえ、大切に保存してください。
- 保証期間は保証書をご確認ください。

保証について

●保証期間中は

保証書の規定に従って、修理をさせていただきます。保証期間内でも有料になることが ありますので保証書の内容をよくご確認ください。例えば、「取扱説明書、施工説明書、 貼付ラベルなどの注意書きに従っていない場合の不具合など」は有料になります。

●保証期間を過ぎているときは

修理すれば使用できる商品については、ご希望により有料で修理させていただきます。 →「修理を依頼されるときは」「修理料金のしくみ」をご確認ください。

部品の交換について

無料修理により取り外された部品・商品はTOTO株式会社の所有となります。

補修用部品の供給期間

この商品の補修用部品 (機能維持に不可欠な部品で、使用期間中に取り替えの必要が発生 する可能性の大きいもの) の供給期間は製造中止後7年です。

修理を依頼されるときは

【修理依頼先】

お求めの取付店・販売店またはTOTOメンテナンス(株)

【ご連絡いただきたい内容】

- ①住所、氏名、電話番号 ②商品名 ③品番 ④取付日
- ⑤故障内容、異常の状況 ⑥訪問希望日

【お客様の個人情報のお取り扱い】

お客様からお預かりした個人情報は、関連法令および社内諸規定に基づき、慎重かつ適切 にお取り扱いします。

詳細は、TOTOホームページ (<http://www.toto.co.jp/>) をご覧ください。

【ご不明な点や修理に関するお問い合わせ先】

「TOTOお客様相談室」または「TOTOメンテナンス(株)」

修理料金のしくみ<TOTOメンテナンス(株)にご依頼の場合>

修理料金は **技術料** + **部品代** + **出張料** で構成されています。

技術料 は、診断・故障箇所の修理および部品交換・調整・修理完了時の点検などの作業にかかる費用です。

部品代 は、修理に使用した部品代です。

出張料 は、商品のある場所へ技術者を派遣する場合の費用です。

TOTO®

保証書

本書は、本書記載内容で無料修理を行うことをお約束するものです。取付日から下記期間中、故障が発生した場合は本書をご提示のうえ、取付店（または販売店）、またはTOTOメンテナンス(株) (TEL ☎0120-1010-05 FAX ☎0120-1010-02) に修理をご依頼ください。

お客様	おなまえ	様
	おところ	〒
取付店 販売店	〒	Ⓜ
	電話	—
取付日/ご購入日	年	月 日

商品名	トイレ用すり
品番	EWC210R
保証期間	取付日から2カ年
保証用途	住宅用

★お客様へ

- この保証書をお受け取りになるときに、取付日、取付店（または販売店）名、扱者印が記入してあることを確認してください。保証書は再発行いたしませんので紛失されないよう大切に保存してください。

〈無料修理規定〉

- 取扱説明書、本体貼付ラベルなどの注意書に従った正常な使用状態で故障した場合には、表記の期間無料修理いたします。
- 保証期間内に故障して無料修理を受ける場合は、取付店（または販売店）、またはTOTOメンテナンス(株)にご依頼のうえ、出張修理に際して本書をご提示ください。
- ご贈答品などで本書に記入してある取付店（または販売店）に修理をご依頼できない場合には、TOTOメンテナンス(株)にご相談ください。
- 保証期間内でも次の場合には有料修理になります。
 - 上記用途以外で使用した場合の不具合。
 - 適切な使用、維持管理を行わなかったことに起因する不具合。
 - 弊社が定める施工説明書などに基づかない施工、専門業者以外による分解などに起因する不具合。
 - 建築躯体の変形などに起因する商品の不具合。
 - 樹脂・塗装の色あせなどの経年変化または使用に伴う摩耗などにより生じる外観上の不具合。
 - 金属の腐食しやすい環境（海岸付近、温泉地など）に起因する不具合。
 - 火災、落雷、地震、噴火、洪水、津波など天変地異または破壊行為による不具合。
 - 施設や病院など業務用途で使用された場合の故障および損傷。
 - 本書の提示がない場合。
 - 本書にお客様名、取付日、取付店（または販売店）名、扱者印の記入のない場合。
- 本書は日本国内においてのみ有効です。
- 本書は再発行いたしませんので紛失しないよう大切に保存してください。

・部品の交換について

無料修理により取り外された部品・商品は、TOTO株式会社の所有となります。

※この保証書は、本書に明示した期間、条件のもとにおいて無料修理をお約束するものです。

したがって、この保証書によってお客様の法律上の権利を制限するものではありません。

保証期間経過後の修理などについてご不明の場合は、「取扱説明書」に記載のお客様相談室またはTOTOメンテナンス(株)にお問い合わせください。

TOTO株式会社

〒802-8601 福岡県北九州市小倉北区中島2-1-1
お客様相談室 TEL ☎0120-03-1010 FAX ☎0120-09-1010

TOTO

TOTO株式会社

修理・取り扱いのご相談は

まずお求めの取付店・販売店へ

取付店	〒		印
販売店		電話	—

転居や贈答品などでお求めの取付店・販売店へご相談できない場合は下記TOTO窓口へ

お客様専用窓口

商品の
お問い合わせは



TOTOお客様相談室へ

TEL ☎ 0120-03-1010

FAX ☎ 0120-09-1010

受付時間：平日 9:00～18:00

土・日・祝日 10:00～18:00

(夏期休暇・年末年始を除く)

補修用部品
ご購入は



TOTOパーツセンターへ

TEL ☎ 0120-8282-55

FAX ☎ 0120-8272-99

受付時間：平日 9:00～18:00

土・日・祝日 10:00～18:00

(夏期休暇・年末年始を除く)

修理のご用命は

365日修理対応



TOTOメンテナンス(株)へ

TEL ☎ 0120-1010-05

FAX ☎ 0120-1010-02

受付(年中無休)

受付時間：関東・甲信越地区 8:00～20:00

上記以外の地区 9:00～20:00

訪問修理(年中無休)

営業時間： 9:00～18:00

インターネットホームページ <http://www.toto.co.jp/>